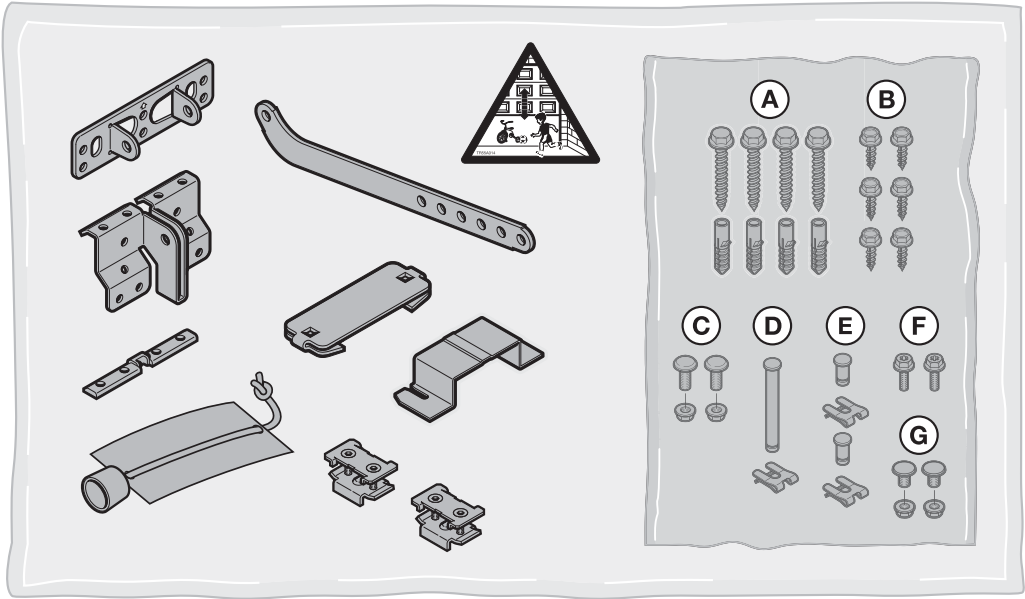
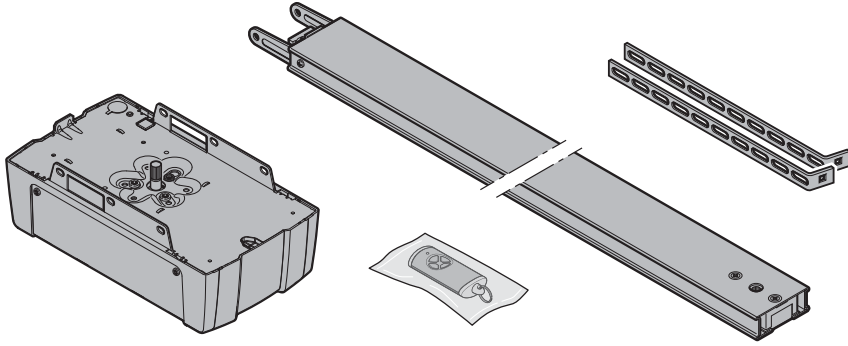
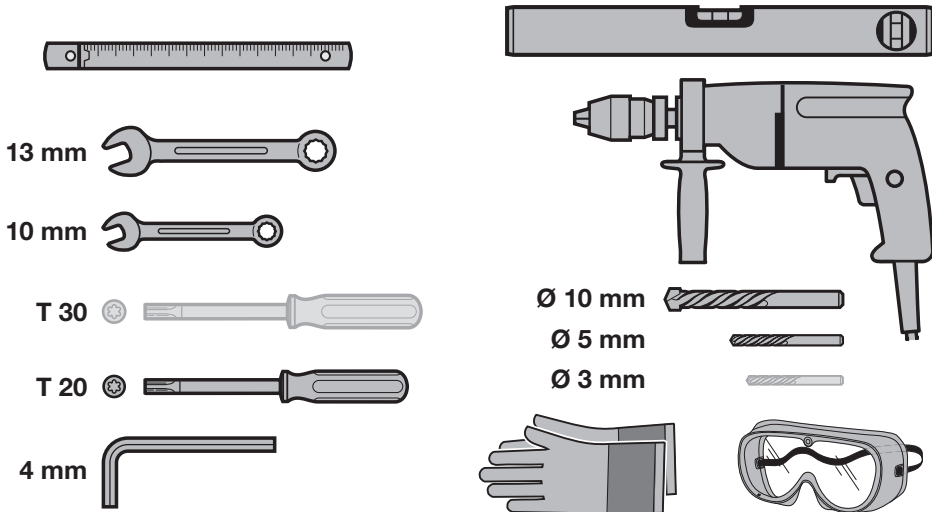


DE

Anleitung für Montage, Betrieb und Wartung
Garagentor-Antrieb

A**B**

Inhaltsverzeichnis

1	Zu dieser Anleitung.....	4	9	Bluetooth®	46
1.1	Mitgeltende Unterlagen	4	9.1	Bluetooth® aktivieren / deaktivieren	46
1.2	Verwendete Warnhinweise.....	4	9.2	BlueSecur Applikation (App).....	46
1.3	Verwendete Definitionen.....	4	9.3	Bluetooth® einrichten.....	46
1.4	Verwendete Symbole.....	5	9.4	Betrieb	47
1.5	Verwendete Abkürzungen.....	6	9.5	Schlüssel	47
2	! Sicherheitshinweise	6	9.6	Externe Bluetooth-Antenne	48
2.1	Bestimmungsgemäße Verwendung	6	9.7	EU-Konformitätserklärung für Bluetooth-Empfänger	48
2.2	Nicht bestimmungsgemäße Verwendung.....	6	9.8	Open Source Lizenz	48
2.3	Qualifikation des Monteurs.....	6	10	Externe Empfänger*	48
2.4	Sicherheitshinweise zur Montage, Wartung, Reparatur und Demontage.....	6	10.1	Funkempfänger ESE BiSecur	48
2.5	Sicherheitshinweise zur Montage.....	7	10.2	Einlernen eines Funkcodes am externen Funkempfänger.....	48
2.6	Sicherheitshinweise zur Installation.....	7	10.3	EU-Konformitätserklärung für Empfänger	48
2.7	Sicherheitshinweise zur Inbetriebnahme und zum Betrieb	7	11	Betrieb	49
2.8	Sicherheitshinweise zum Gebrauch des Handsenders	8	11.1	Benutzer einweisen	49
2.9	Geprüfte Sicherheitseinrichtungen	8	11.2	Funktionen der verschiedenen Funkcodes... 50	
3	Montage.....	8	11.3	Verhalten des Garagentor-Antriebs nach 3 aufeinanderfolgenden schnellen Tor-AUF-Fahrten	50
3.1	Tor / Toranlage prüfen.....	8	11.4	Verhalten bei einem Spannungsausfall (ohne Not-Akku).....	51
3.2	Benötigter Freiraum	9	11.5	Verhalten nach Spannungsrückkehr (ohne Not-Akku).....	51
3.3	Garagentor-Antrieb montieren	9	11.6	Referenzfahrt	51
3.4	Führungsschiene montieren	18	12	Prüfung und Wartung	51
3.5	Endlagen festlegen	23	12.1	Spannung des Zahngurtes / Zahnriemens... 51	
3.6	Notentriegelung	25	12.2	Sicherheitsrücklauf / Reversieren prüfen.....	52
4	Installation	26	12.3	Lichtmodul wechseln.....	52
4.1	Anschlussklemmen	26	13	Demontage und Entsorgung.....	52
4.2	Zubehör anschließen	26	14	Garantiebedingungen.....	52
5	Inbetriebnahme	30	15	EG/EU-Konformitätserklärung / Einbauerklärung.....	53
5.1	Antrieb einlernen.....	30	16	Technische Daten	54
6	Menüs	33	17	Anzeigen von Fehlern, Warnmeldungen und Betriebszuständen	55
6.1	Beschreibung der Menüs	34	17.1	Meldungen der Antriebsbeleuchtung	55
7	Abschließende Arbeiten.....	42	17.2	Anzeige von Fehlern und Warnungen.....	55
7.1	Warnschild befestigen	43	18	Anzeige der Betriebszustände	57
7.2	Funktionsprüfung.....	43	19	Menü- und Programmierübersicht.....	57
8	Handsender HSE 4 BiSecur	43			
8.1	Batterie wechseln	44			
8.2	Betrieb des Handsenders.....	44			
8.3	Vererben / Senden eines Funkcodes.....	45			
8.4	Reset des Handsenders	45			
8.5	LED-Anzeige	45			
8.6	Reinigung des Handsenders	45			
8.7	Entsorgung	45			
8.8	Technische Daten	45			
8.9	EU-Konformitätserklärung für Handsender ...	45			

Weitergabe sowie Vervielfältigung dieses Dokuments, Verwertung und Mitteilung seines Inhalts sind verboten, soweit nicht ausdrücklich gestattet. Zuwiderhandlungen verpflichten zu Schadenersatz. Alle Rechte für den Fall der Patent-, Gebrauchsmuster- oder Geschmacksmustereintragung vorbehalten. Änderungen vorbehalten.

App StoreSM ist eine Marke von Apple Inc.

GoogleTM Play ist eine Marke von Google Inc.

Sehr geehrte Kundin, sehr geehrter Kunde, wir bedanken uns, dass Sie sich für ein Qualitätsprodukt aus unserem Hause entschieden haben.

1 Zu dieser Anleitung

Diese Anleitung ist eine **Originalbetriebsanleitung** im Sinne der EG-Richtlinie 2006/42/EG.

Diese Anleitung enthält wichtige Informationen zum Produkt.

- ▶ Lesen Sie die Anleitung sorgfältig und vollständig durch.
- ▶ Beachten Sie die Hinweise. Befolgen Sie insbesondere die Sicherheitshinweise und Warnhinweise.
- ▶ Bewahren Sie die Anleitung sorgfältig auf.
- ▶ Stellen Sie sicher, dass die Anleitung jederzeit verfügbar und vom Benutzer des Produkts einsehbar ist.

1.1 Mitgeltende Unterlagen

Dem Endverbraucher müssen für die sichere Nutzung und Wartung der Toranlage folgende Unterlagen zur Verfügung gestellt werden:

- diese Anleitung
- beigefügtes Prüfbuch
- die Anleitung vom Garagentor

1.2 Verwendete Warnhinweise

	Das allgemeine Warnsymbol kennzeichnet eine Gefahr, die zu Verletzungen oder zum Tod führen kann. Im Textteil wird das allgemeine Warnsymbol in Verbindung mit den nachfolgend beschriebenen Warnstufen verwendet. Im Bildteil verweist eine zusätzliche Angabe auf die Erläuterungen im Textteil.
 GEFAHR	Kennzeichnet eine Gefahr, die unmittelbar zum Tod oder zu schweren Verletzungen führt.
 WARNUNG	Kennzeichnet eine Gefahr, die zum Tod oder zu schweren Verletzungen führen kann.
 VORSICHT	Kennzeichnet eine Gefahr, die zu leichten oder mittleren Verletzungen führen kann.
ACHTUNG	Kennzeichnet eine Gefahr, die zur Beschädigung oder Zerstörung des Produkts führen kann.

1.3 Verwendete Definitionen

Aufhaltezeit

Wartezeit beim automatischen Zulauf, bevor das Tor aus der Torendlage AUF oder der Teilöffnung schließt.

Automatischer Zulauf

Nach Ablauf der eingestellten Aufhaltezeit und der Vorwarnzeit schließt das Tor automatisch aus der Torendlage AUF oder Teilöffnung.

Impulsfolgesteuerung

Der eingelernte Funkcode Impuls oder ein Taster löst die Impulsfolgesteuerung aus. Bei jeder Betätigung startet das Tor entgegen der letzten Fahrtrichtung oder eine Torfahrt stoppt.

Lernfahrten

Torfahrten, bei denen der Antrieb folgendes lernt:

- Fahrwege
- Kräfte, die für das Verfahren des Tors erforderlich sind

Lüften

In Verbindung mit einem Klimasensor wird die obere Lamelle umgeklappt und das Tor etwas angehoben, sodass Luft zirkulieren kann.

Normalbetrieb

Der Normalbetrieb ist eine Torfahrt mit eingelernten Strecken und Kräften.

Referenzfahrt

Torfahrt mit verminderter Geschwindigkeit in die Torendlage AUF, um die Grundstellung festzulegen.

Sicherheitsrücklauf / Reversieren

Torfahrt in Gegenrichtung, wenn eine Sicherheitseinrichtung oder die Kraftbegrenzung anspricht.

Reversiergrenze

Die Reversiergrenze ist kurz vor der Torendlage ZU. Wenn eine Sicherheitseinrichtung anspricht, fährt das Tor in Gegenrichtung (Sicherheitsrücklauf). Innerhalb der Reversiergrenze gibt es dieses Verhalten nicht.

Schleichfahrt

Der Bereich, in dem das Tor sehr langsam verfährt, um sanft in die Endlage zu fahren.

Status

Die aktuelle Position eines Tors.

Teilöffnung

Individuell einstellbare zweite Öffnungshöhe.

Timeout

Eine definierte Zeitspanne, innerhalb der eine Aktion erwartet wird, z.B. Menüwahl oder Funktion aktivieren. Verstreicht diese Zeitspanne ohne eine Aktion, wechselt der Antrieb automatisch zurück in den Betriebsmodus.

Toranlage

Ein Tor mit dem dazugehörigen Antrieb.

Tore unter thermischer Belastung

Tore, die z. B. auf der Südseite montiert sind und dadurch einer höheren Sonneneinstrahlung ausgesetzt sind. Diese Tore können sich ausdehnen und benötigen ggf. einen größeren Freiraum unter der Decke.

Verfahrweg

Die Strecke, die das Tor von der Torendlage AUF bis in die Torendlage ZU zurücklegt.

Vorwarnzeit

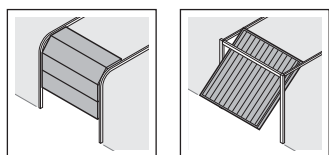
Zeit zwischen dem Fahrbefehl (Impuls) und dem Beginn der Torfahrt.

Werksreset

Zurücksetzen der eingelernten Werte in den Auslieferungszustand / die Werkseinstellung.

1.4 Verwendete Symbole

Im Bildteil wird die Antriebsmontage an einem Sektionaltor dargestellt. Bei Montageabweichungen am Schwingtor werden diese zusätzlich gezeigt. Hierbei werden folgende Buchstaben der Bildnummerierung zugeordnet:



a = Sektionaltor **b** = Schwingtor

Alle Maßangaben im Bildteil sind in [mm].

Symbole



Wichtiger Hinweis zur Vermeidung von Personen- und Sachschäden



zulässige Anordnung oder Tätigkeit



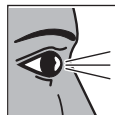
unzulässige Anordnung oder Tätigkeit



Starker Kraftaufwand



Geringer Kraftaufwand



Prüfen



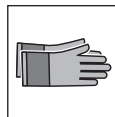
Spannungsausfall



Spannungsrückkehr



Leichtgängigkeit beachten



Schutzhandschuhe verwenden



Werkseinstellung



Die Bluetooth® Wortmarke und die Logos sind eingetragene Marken von Bluetooth SIG, Inc. und werden von der Hörmann KG Verkaufsgesellschaft unter Lizenz verwendet. Andere Markenzeichen und Markennamen sind Eigentum ihrer jeweiligen Inhaber.

7-Segment-Anzeige



Anzeige leuchtet



Anzeige blinkt langsam



Anzeige blinkt schnell



Punkt blinkt

1.5 Verwendete Abkürzungen

Farbcode für Leitungen, Einzeladern und Bauteile

Die Abkürzungen der Farben für Leitungs- und Aderkennzeichnung sowie Bauteilen folgen dem internationalen Farbcode nach IEC 60757:

WH	Weiß	BK	Schwarz
BN	Braun	BU	Blau
GN	Grün	OG	Orange
YE	Gelb	RD/BU	Rot / Blau

Artikel-Bezeichnungen

HSE 4 BiSecur	4-Tasten-Handsender
ESE BiSecur	Bidirektionaler Empfänger
IT 1b-1	Innentaster mit beleuchteter Impuls-Taste
IT 3b-1 / PB 3	Innentaster mit beleuchteter Impuls-Taste, zusätzliche Tasten für Licht Ein / Aus und Antrieb sperren / entsperren
EL 101 / EL 301	Einweg-Lichtschanke
HOR 1-HCP	Optionsrelais
UAP 1-HCP	Universaladapterplatine
SLK	LED Signalleuchte, gelb
SKS	Anschlusseinheit Schließkantsicherung
STK	Schlupftürkontakt
VL	Anschlusseinheit Voreilende Lichtschanke
HNA 18-4	Not-Akku

2  **Sicherheitshinweise**

ACHTUNG:

WICHTIGE SICHERHEITSANWEISUNGEN.

FÜR DIE SICHERHEIT VON PERSONEN IST ES WICHTIG, DIESEN ANWEISUNGEN FOLGE ZU LEISTEN. DIESE ANWEISUNGEN SIND AUFZUBEWAHREN.

Bei undatierten Verweisen auf Normen, Richtlinien usw., auf die hier Bezug genommen wird, gilt die letzte Ausgabe der Veröffentlichung einschließlich Änderungen.

2.1 Bestimmungsgemäße Verwendung

Der Garagentor-Antrieb ist für den Impulsbetrieb von federausgeglichenen und gewichtsausgeglichenen Garagentoren vorgesehen. Abhängig vom Antriebstyp kann der Antrieb im privaten / nichtgewerblichen oder im gewerblichen Bereich (z.B. Tief- und Sammelgaragen) eingesetzt werden.

Beachten Sie die Herstellerangaben betreffend der Kombination von Tor und Antrieb. Mögliche Gefährdungen im Sinne der DIN EN 13241-1 werden durch die Konstruktion und Montage nach unseren Vorgaben vermieden.

Der Garagentor-Antrieb ist für den Betrieb in trockenen Räumen konstruiert.

2.2 Nicht bestimmungsgemäße Verwendung

Der Antrieb darf nicht bei Toren ohne Absturzsicherung verwendet werden.

Toranlagen, die sich im öffentlichen Bereich befinden und nur über eine Schutzeinrichtung, z.B. Kraftbegrenzung verfügen, dürfen nur unter Aufsicht betrieben werden.

2.3 Qualifikation des Monteurs

Nur die korrekte Montage und Wartung durch einen kompetenten / sachkundigen Betrieb oder eine kompetente / sachkundige Person in Übereinstimmung mit den Anleitungen kann die sichere und vorgesehene Funktionsweise einer Montage sicherstellen.

Eine sachkundige Person ist gemäß EN 12635 eine Person, die über eine geeignete Ausbildung, qualifiziertes Wissen und praktische Erfahrung verfügt, um eine Toranlage richtig und sicher zu montieren, zu prüfen und zu warten.

2.4 Sicherheitshinweise zur Montage, Wartung, Reparatur und Demontage

 **GEFAHR**

Ausgleichsfedern stehen unter hoher Spannung

▶ Siehe Warnhinweis Kapitel 3.1

⚠️ WARNUNG**Verletzungsgefahr durch unerwartete Torfahrt**

- ▶ Siehe Warnhinweis Kapitel 12

Die Montage, Wartung, Reparatur und Demontage der Toranlage und des Garagentor-Antriebs muss durch Sachkundige ausgeführt werden.

- ▶ Bei Versagen des Garagentor-Antriebs unmittelbar einen Sachkundigen mit der Prüfung bzw. der Reparatur beauftragen.

2.5 Sicherheitshinweise zur Montage

Der Sachkundige muss bei der Durchführung der Montagearbeiten die geltenden Vorschriften zur Arbeitssicherheit sowie die Vorschriften für den Betrieb von elektrischen Geräten befolgen. Hierbei sind die nationalen Richtlinien zu beachten. Mögliche Gefährdungen im Sinne der EN 13241-1 werden durch die Konstruktion und Montage nach unseren Vorgaben vermieden.

Nach Abschluss der Montage muss der Sachkundige entsprechend des Geltungsbereichs die Konformität nach EN 13241-1 erklären.

⚠️ WARNUNG**Nicht geeignete Befestigungsmaterialien**

- ▶ Siehe Warnhinweis Kapitel 3.3

Lebensgefahr durch Handseil

- ▶ Siehe Warnhinweis Kapitel 3.3

Verletzungsgefahr durch ungewollte Torbewegung

- ▶ Siehe Warnhinweis Kapitel 3.3

ACHTUNG**Beschädigung durch Schmutz**

Bohrstaub und Späne können zu Funktionsstörungen führen.

- ▶ Decken Sie bei Bohrarbeiten den Antrieb ab.

2.6 Sicherheitshinweise zur Installation**⚠️ GEFAHR****Tödlicher Stromschlag durch Netzspannung**

Bei Kontakt mit der Netzspannung besteht die Gefahr eines tödlichen Stromschlags.

- ▶ Lassen Sie Elektroanschlüsse nur von einer Elektrofachkraft ausführen.
- ▶ Achten Sie darauf, dass die bauseitige Elektroinstallation den jeweiligen Schutzbestimmungen entspricht (230/240 V AC, 50/60 Hz).
- ▶ Um Gefährdungen zu vermeiden, muss eine Elektrofachkraft die Netzanschlussleitung bei Beschädigung ersetzen.
- ▶ Ziehen Sie vor allen Arbeiten an der Anlage den Netzstecker **und** ggf. den Stecker des Not-Akkus.
- ▶ Sichern Sie die Anlage gegen unbefugtes Wiedereinschalten.

ACHTUNG**Störungen in den Steuerleitungen**

Zusammen verlegte Steuerleitungen und Versorgungsleitungen, können zu Funktionsstörungen führen.

- ▶ Verlegen Sie die Steuerleitungen des Antriebs (24 V DC) in einem getrennten Installationssystem zu den Versorgungsleitungen (230/240 V AC).

Fremdspannung an den Anschlussklemmen

Fremdspannung an den Anschlussklemmen der Steuerung führt zur Zerstörung der Elektronik.

- ▶ Legen Sie an den Anschlussklemmen der Steuerung keine Netzspannung (230/240 V AC) an.

2.7 Sicherheitshinweise zur Inbetriebnahme und zum Betrieb**⚠️ WARNUNG****Verletzungsgefahr bei Torbewegung**

- ▶ Siehe Warnhinweis Kapitel 11

Verletzungsgefahr bei schnell zulaufendem Tor

- ▶ Siehe Warnhinweis Kapitel 11.1.1

⚠ VORSICHT
Verletzungsgefahr durch falsch angewählten Tortyp
▶ Siehe Warnhinweis Kapitel 5.1
Quetschgefahr in der Führungsschiene
▶ Siehe Warnhinweis Kapitel 11
Verletzungsgefahr durch Seilglocke
▶ Siehe Warnhinweis Kapitel 11
Verletzungsgefahr durch unkontrollierte Torbewegung in Richtung Tor-ZU bei Bruch einer vorhandenen Gewichtsausgleichs-Feder und Entriegelung des Führungsschlittens.
▶ Siehe Warnhinweis Kapitel 11

2.8 Sicherheitshinweise zum Gebrauch des Handsenders

⚠ WARNUNG
Verletzungsgefahr bei Torbewegung
▶ Siehe Warnhinweis Kapitel 8
Explosionsgefahr durch falschen Batterietyp
▶ Siehe Warnhinweis Kapitel 8.1

⚠ VORSICHT
Verletzungsgefahr durch unbeabsichtigte Torfahrt
▶ Siehe Warnhinweis Kapitel 8
Verbrennungsgefahr am Handsender
▶ Siehe Warnhinweis Kapitel 8

2.9 Geprüfte Sicherheitseinrichtungen

Folgende Funktionen bzw. Komponenten, sofern vorhanden, entsprechen Kat. 2, PL „c“ nach EN ISO 13849-1 und wurden entsprechend konstruiert und geprüft:

- Interne Kraftbegrenzung
- Getestete Sicherheitseinrichtungen

Werden solche Eigenschaften für andere Funktionen bzw. Komponenten benötigt, so muss dies im Einzel-fall überprüft werden.

⚠ WARNUNG
Verletzungsgefahr durch nicht funktionierende Sicherheitseinrichtungen
▶ Siehe Warnhinweis Kapitel 7.2

3 Montage

ACHTUNG:

WICHTIGE ANWEISUNGEN FÜR SICHERE MONTAGE.

ALLE ANWEISUNGEN BEACHTEN, FALSCHER MONTAGE KANN ZU ERNSTHAFTEN VERLETZUNGEN FÜHREN.

3.1 Tor / Toranlage prüfen

⚠ GEFAHR
Ausgleichsfedern stehen unter hoher Spannung
Das Nachstellen oder Lösen der Ausgleichsfedern kann ernsthafte Verletzungen verursachen!
▶ Lassen Sie zu Ihrer eigenen Sicherheit Arbeiten an den Ausgleichsfedern des Tores und falls erforderlich, Wartungs- und Reparaturarbeiten nur durch einen Sachkundigen ausführen!
▶ Versuchen Sie niemals, die Ausgleichsfedern für den Gewichtsausgleich des Tores oder deren Halterungen selbst auszuwechseln, nachzustellen, zu reparieren oder zu versetzen.
▶ Kontrollieren Sie außerdem die gesamte Toranlage (Gelenke, Lager des Tores, Seile, Federn und Befestigungsteile) auf Verschleiß und eventuelle Beschädigungen.
▶ Überprüfen Sie auf vorhandenen Rost, Korrosion und Risse.
Fehler in der Toranlage oder falsch ausgerichtete Tore können zu schweren Verletzungen führen!
▶ Benutzen Sie die Toranlage nicht, wenn Reparatur- oder Einstellarbeiten durchgeführt werden müssen!

Die Konstruktion des Antriebs ist nicht für den Betrieb schwergängiger Tore ausgelegt. Das sind Tore, die nicht mehr oder nur schwer von Hand geöffnet oder geschlossen werden können.

Das Tor muss sich mechanisch in einem fehlerfreien Zustand und im Gleichgewicht befinden, sodass es auch von Hand leicht zu bedienen ist (EN 12604).

- ▶ Prüfen Sie, ob sich das Tor richtig öffnen und schließen lässt.
- ▶ Heben Sie das Tor ca. einen Meter an und lassen es los. Das Tor soll in dieser Stellung stehen bleiben und sich weder nach unten noch nach oben bewegen. Wenn sich das Tor doch in eine der beiden Richtungen bewegt, besteht die Gefahr, dass die Ausgleichsfedern / Gewichte nicht richtig eingestellt oder defekt sind. In diesem Fall ist mit einer erhöhten Abnutzung und Fehlfunktionen der Toranlage zu rechnen.

3.2 Benötigter Freiraum

Der Freiraum zwischen dem höchsten Punkt beim Torlauf und der Decke muss (auch beim Öffnen des Tors) **mindestens 30 mm** betragen. Bei Toren unter thermischer Belastung ist der Antrieb bei Bedarf 40 mm höher zu setzen.

Bei geringerem Freiraum kann der Antrieb auch hinter dem geöffneten Tor montiert werden, wenn ausreichend Platz vorhanden ist. In dem Fall muss ein verlängerter Tormitnehmer eingesetzt und separat bestellt werden.

Der Garagentor-Antrieb kann max. 500 mm außermittig angeordnet werden. Ausgenommen sind Sektionaltore mit einer Höherführung (H-Beschlag), hierbei ist ein Spezialbeschlag erforderlich.

Die erforderliche Steckdose zum elektrischen Anschluss sollte ca. 500 mm neben dem Antriebskopf montiert werden.

- ▶ Prüfen Sie diese Maße!

3.3 Garagentor-Antrieb montieren

⚠ WARNUNG

Nicht geeignete Befestigungsmaterialien

Die Verwendung nicht geeigneter Befestigungsmaterialien kann dazu führen, dass der Antrieb nicht sicher befestigt ist und sich lösen kann.

- ▶ Die Eignung der mitgelieferten Befestigungsmaterialien (Dübel) muss für den vorgesehenen Montageort vom Einbauer überprüft werden; ggf. muss anderes verwendet werden, weil sich die mitgelieferten Befestigungsmaterialien zwar für Beton (\geq B15) eignen, aber nicht bauaufsichtlich zugelassen sind (siehe Bilder **1.6a/1.8b/2.4**).

⚠ WARNUNG

Lebensgefahr durch Handseil

Ein mitlaufendes Handseil kann zur Strangulierung führen.

- ▶ Entfernen Sie bei der Antriebsmontage das Handseil (siehe Bild **1.3a**).

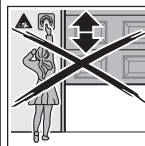
⚠ WARNUNG

Verletzungsgefahr durch ungewollte Torbewegung

Bei einer falschen Montage oder Handhabung des Antriebs können ungewollte Torbewegungen ausgelöst und dabei Personen oder Gegenstände eingeklemmt werden.

- ▶ Befolgen Sie alle Anweisungen, die in dieser Anleitung enthalten sind.

Bei falsch angebrachten Steuerungsgeräten (wie z.B. Taster) können ungewollt Torbewegungen ausgelöst und dabei Personen oder Gegenstände eingeklemmt werden.



- ▶ Bringen Sie Steuergeräte in einer Höhe von mindestens 1,5 m an (außer Reichweite von Kindern).
- ▶ Montieren Sie festinstallierte Steuerungsgeräte (wie z.B. Taster) in Sichtweite des Tores, aber entfernt von sich bewegenden Teilen.

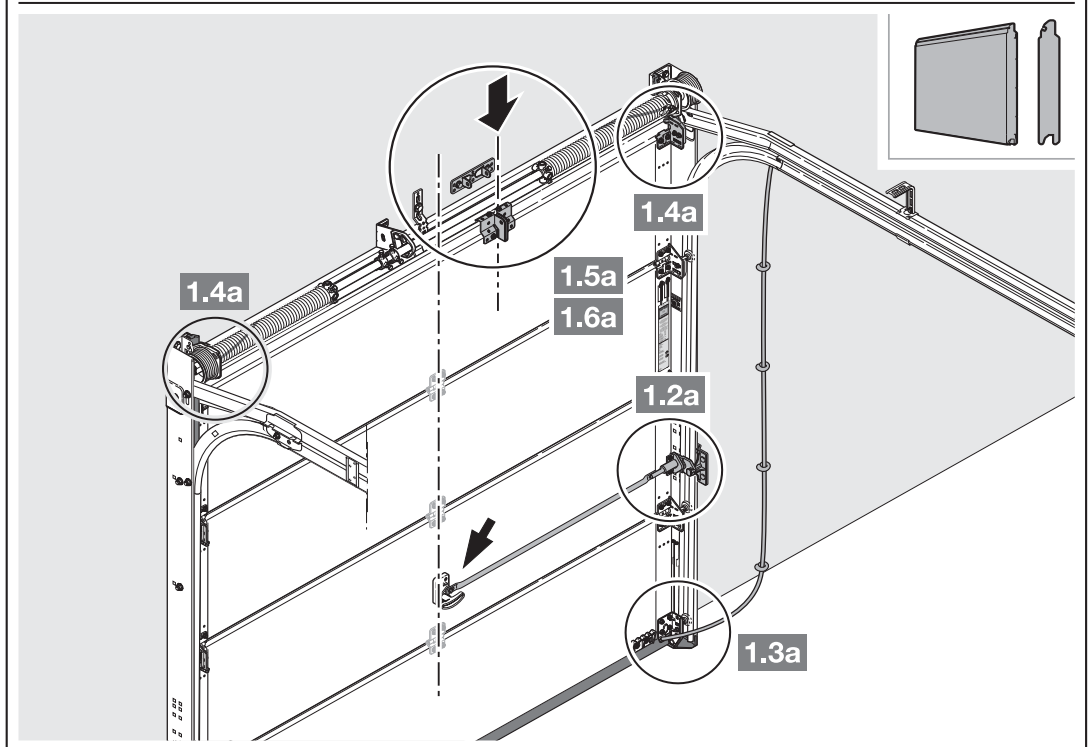
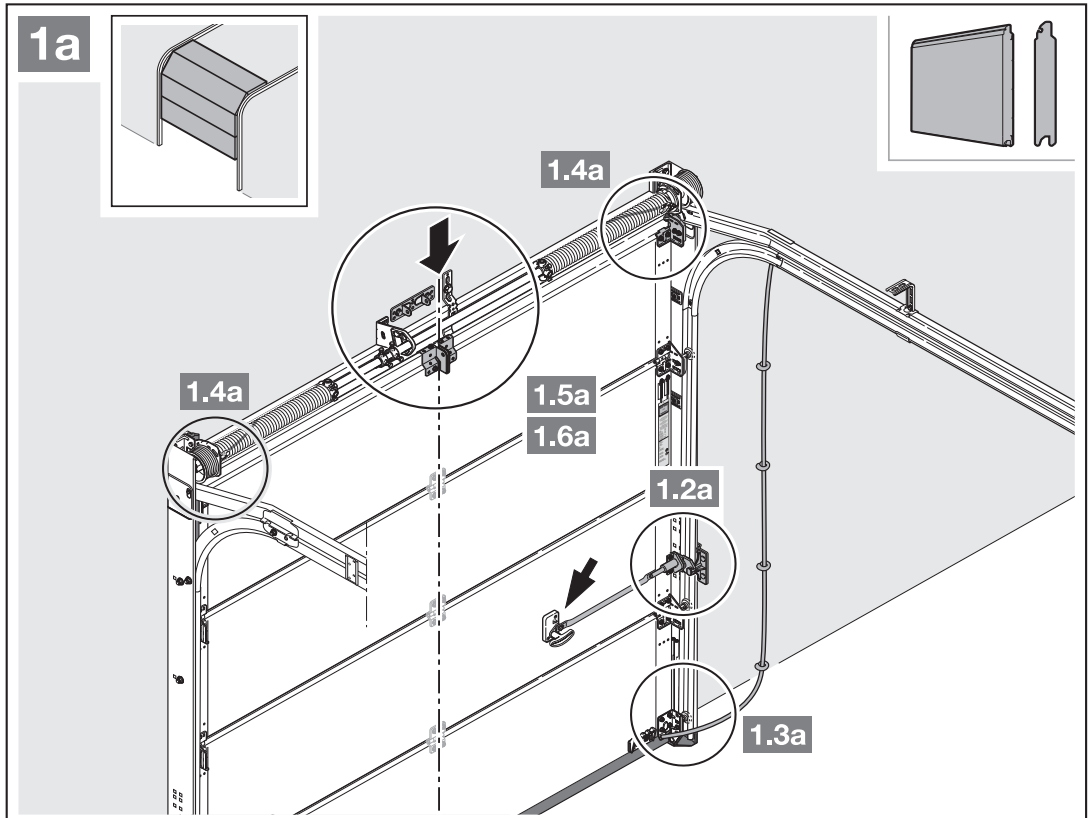
ACHTUNG

Beschädigung durch Schmutz

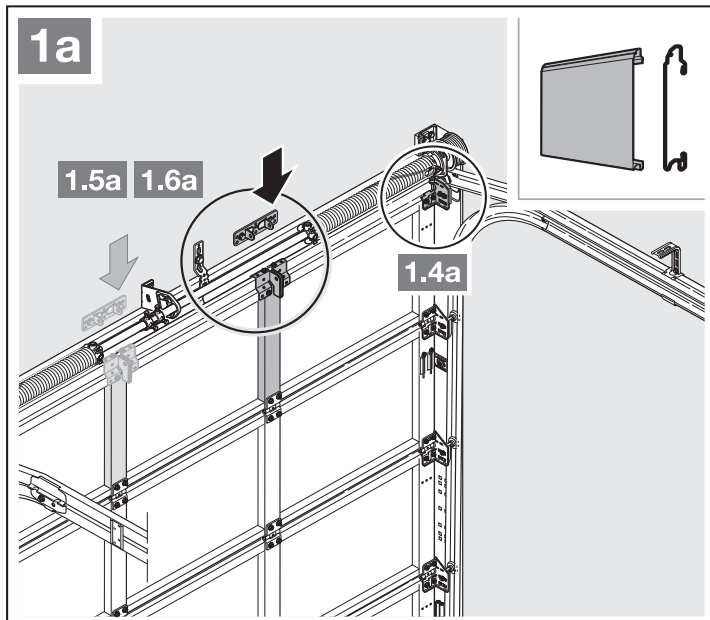
Bohrstaub und Späne können zu Funktionsstörungen führen.

- ▶ Decken Sie bei Bohrarbeiten den Antrieb ab.

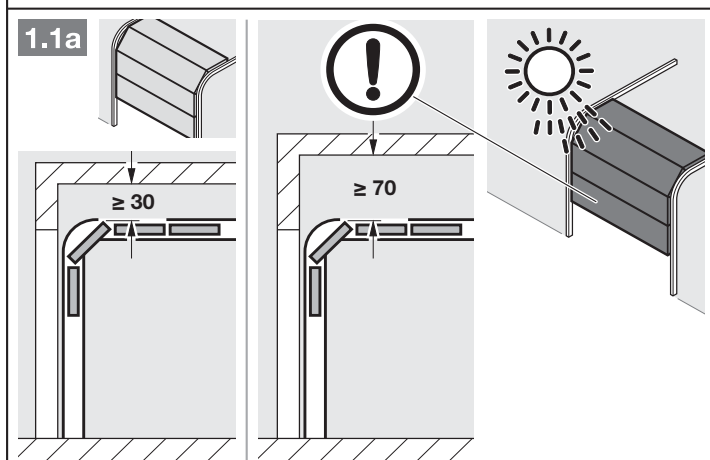
Um die **TTZ Richtlinie Einbruchhemmung für Garagentore** vollständig zu erfüllen, muss die Seilglocke am Führungsschlitten entfernt werden.



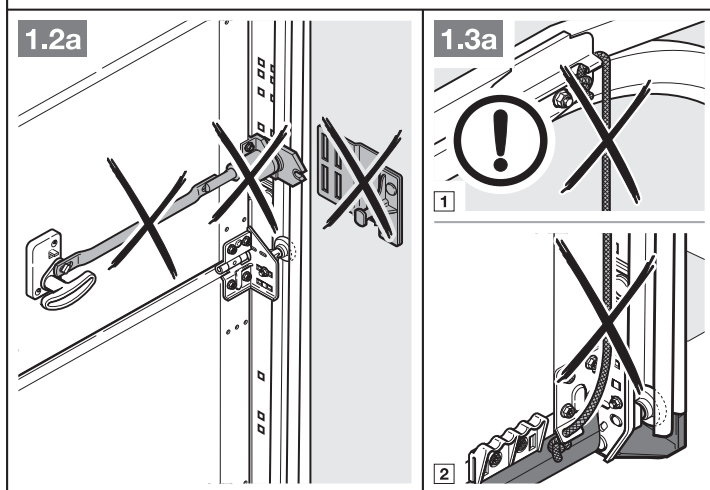
1. Montieren Sie beim außermittigen Verstärkungsprofil den Mitnehmerwinkel am nächstgelegenen Verstärkungsprofil rechts oder links.

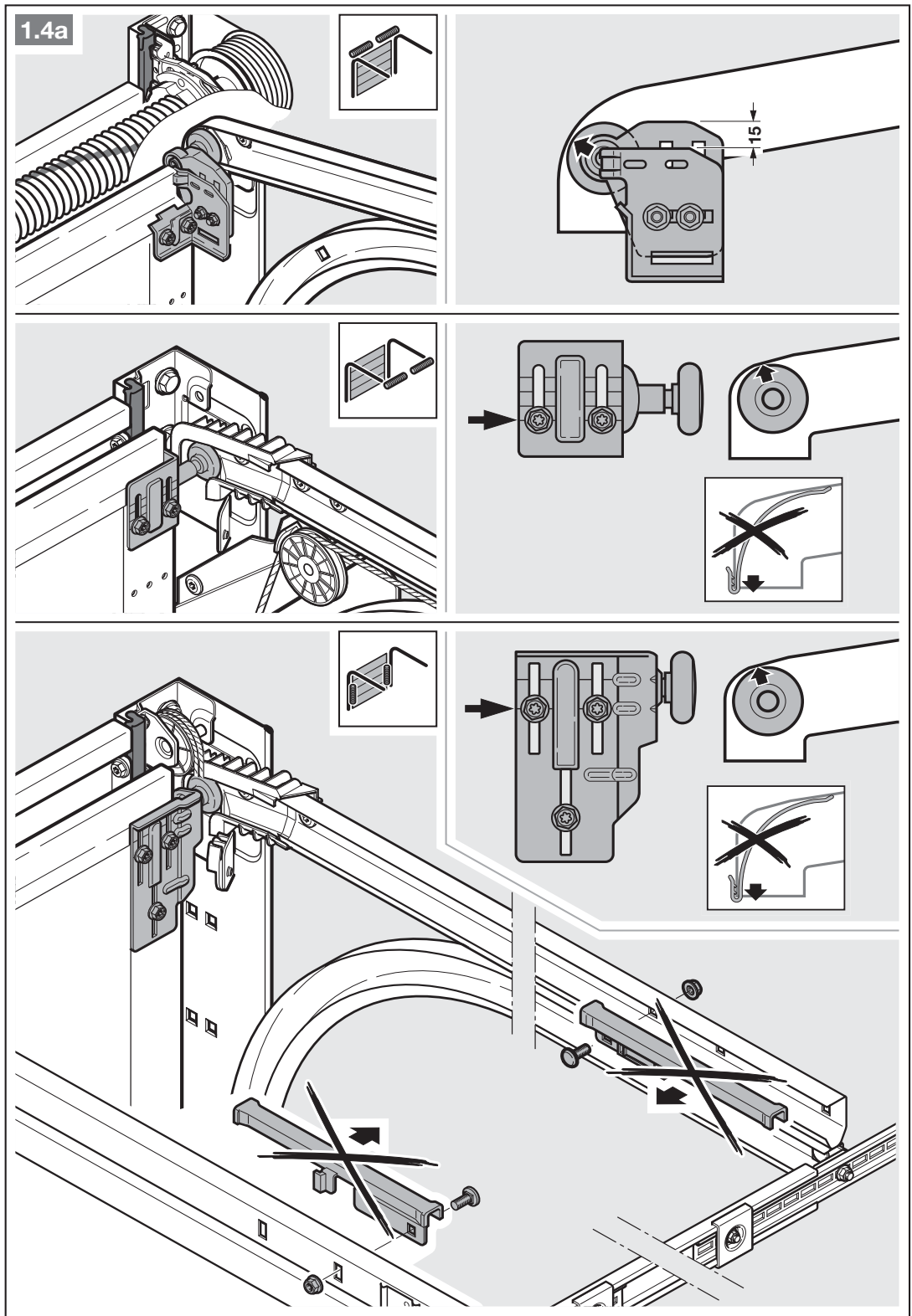


2. Der Freiraum zwischen dem höchsten Punkt beim Torlauf und der Decke muss (auch beim Öffnen des Tors) **mindestens 30 mm** betragen. Bei Toren unter thermischer Belastung ist der Antrieb bei Bedarf 40 mm höher zu setzen.



3. Demontieren Sie die mechanische Torverriegelung komplett.

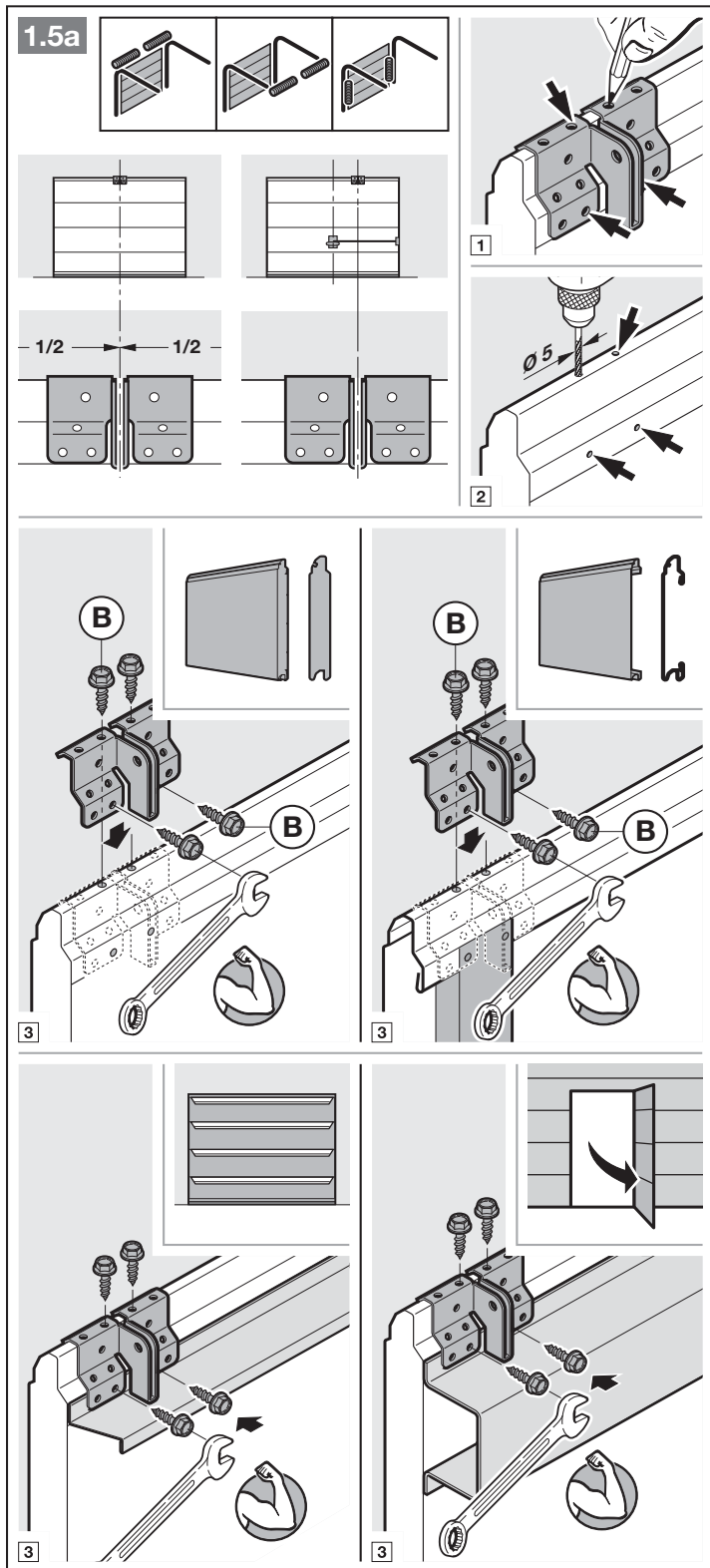


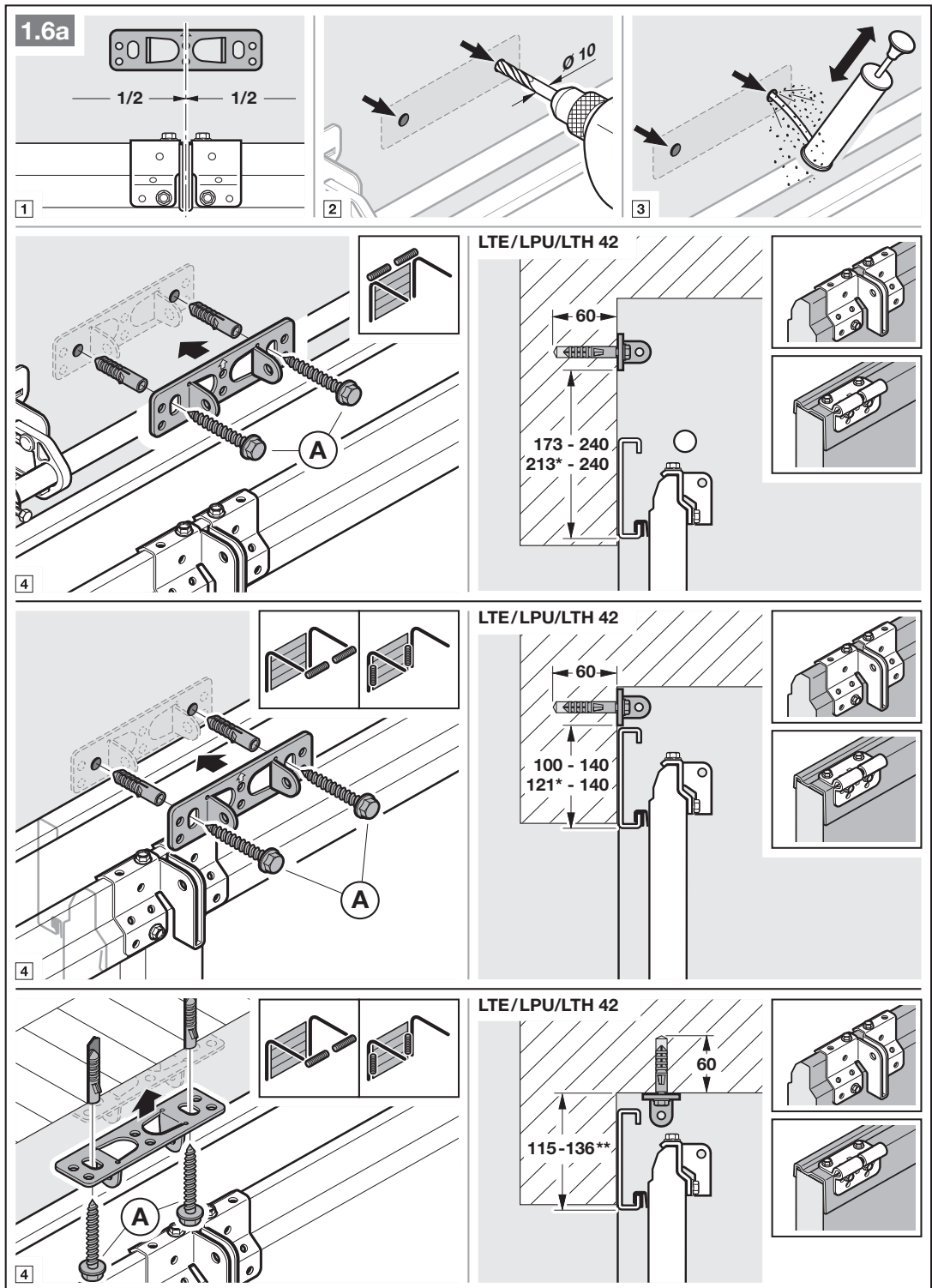


4. Bei Sektionaltoren mit einem mittigen Torverschluss bringen Sie das Sturzgelenk und den Mitnehmerwinkel außermittig an (max. 500 mm).

HINWEIS

Abweichend von Bild 1.5a verwenden Sie bei Holztoren die Holzschrauben 5 x 35 aus dem Beipack des Tors (Bohrung Ø 3 mm).

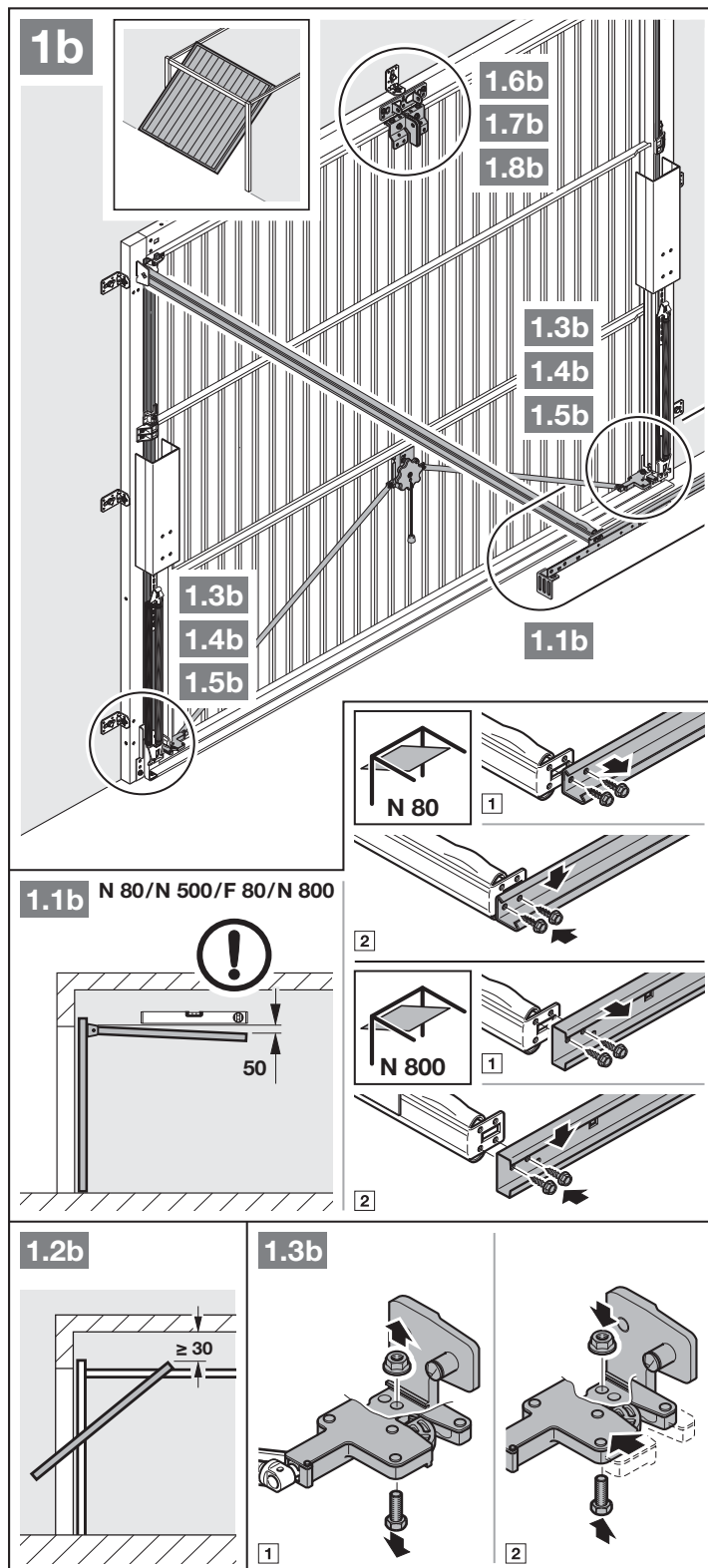




* Maß bei Toren unter thermischer Belastung.

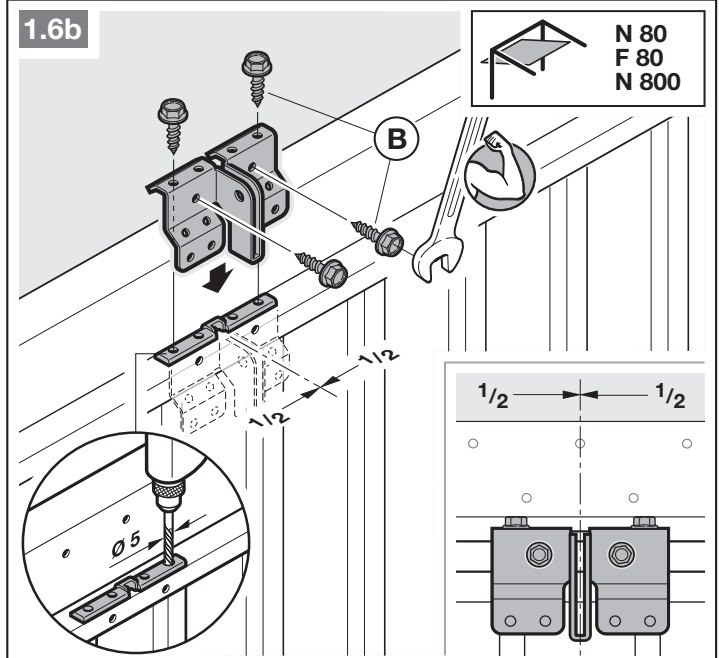
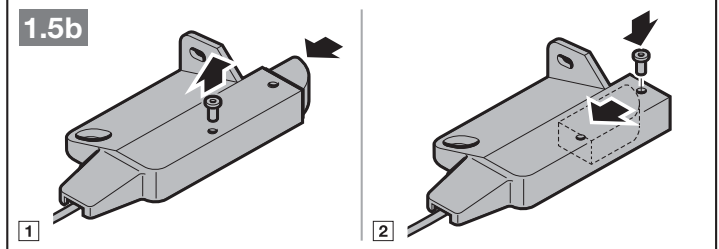
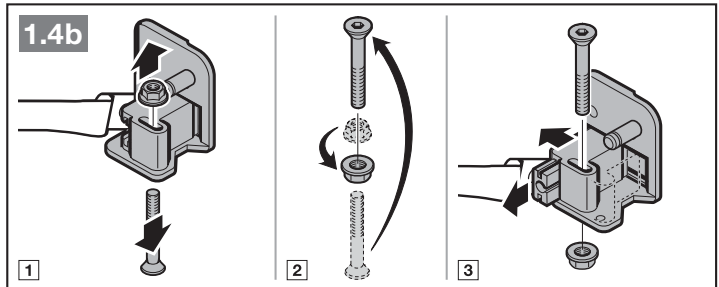
** Eine Deckenmontage ist bei Toren unter thermischer Belastung nicht möglich.

ACHTUNG: Bei Thermoframe die jeweiligen Einbaudaten des Tors beachten!

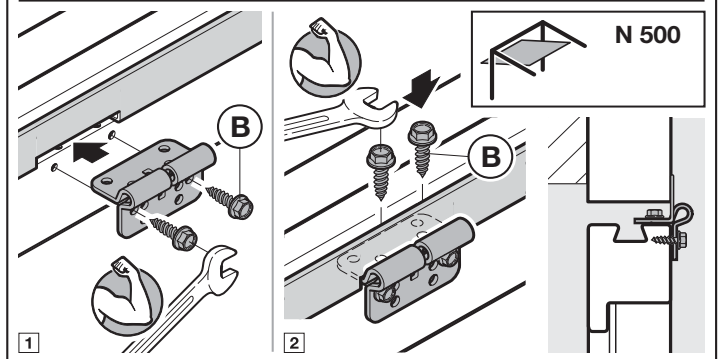


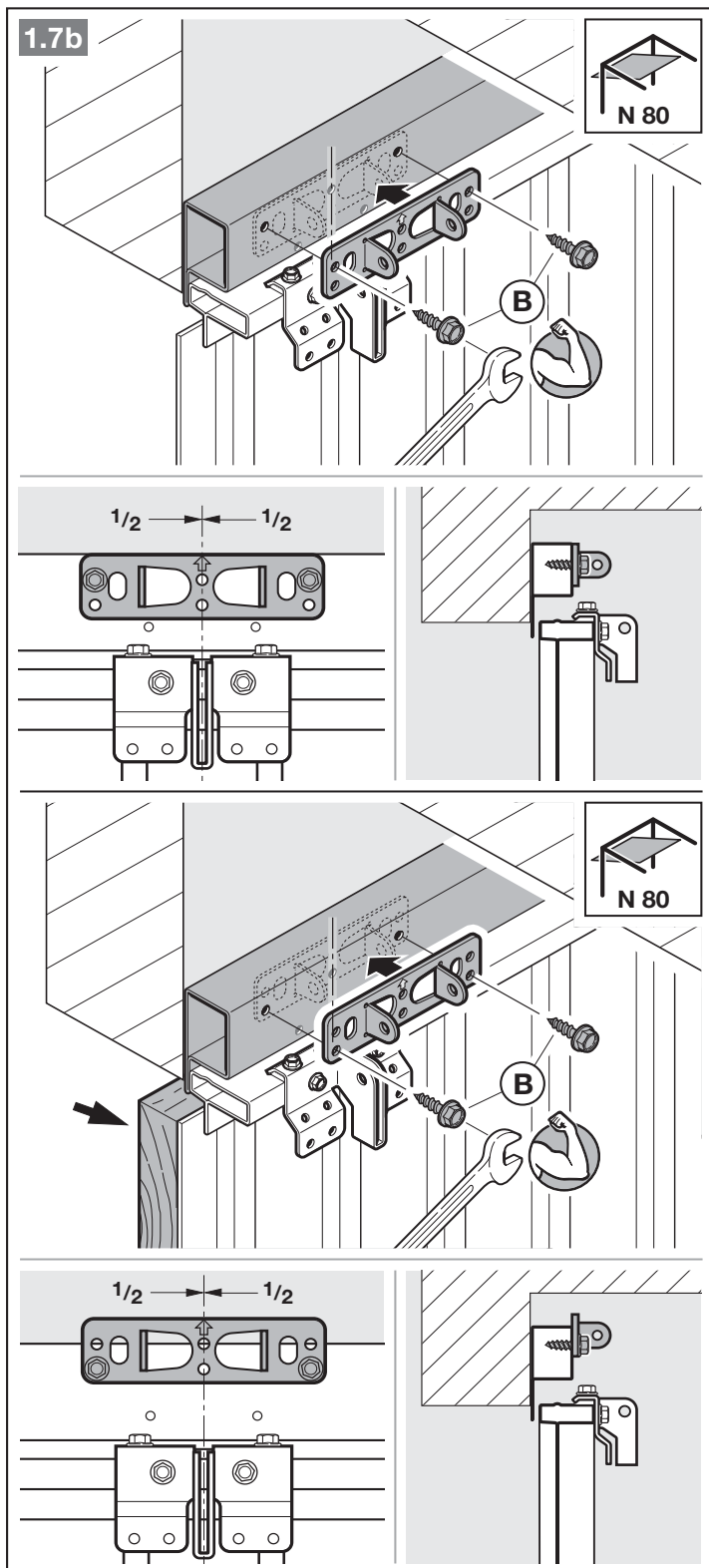
1. Der Freiraum zwischen dem höchsten Punkt beim Torlauf und der Decke muss (auch beim Öffnen des Tors) **mindestens 30 mm** betragen.
2. Setzen Sie die mechanischen Torverriegelungen außer Betrieb (Bild 1.3b).

3. Setzen Sie die mechanischen Torverriegelungen außer Betrieb (Bilder 1.4b/1.5b). Stellen Sie bei den hier nicht aufgeführten Tormodellen die Schlossfalle bauseits fest.



4. Abweichend von Bild 1.6b/1.7b bringen Sie bei Schwingtoren mit einem kunstschmiedeeisernen Torgriff das Sturzgelenk und den Mitnehmerwinkel außermittig an.



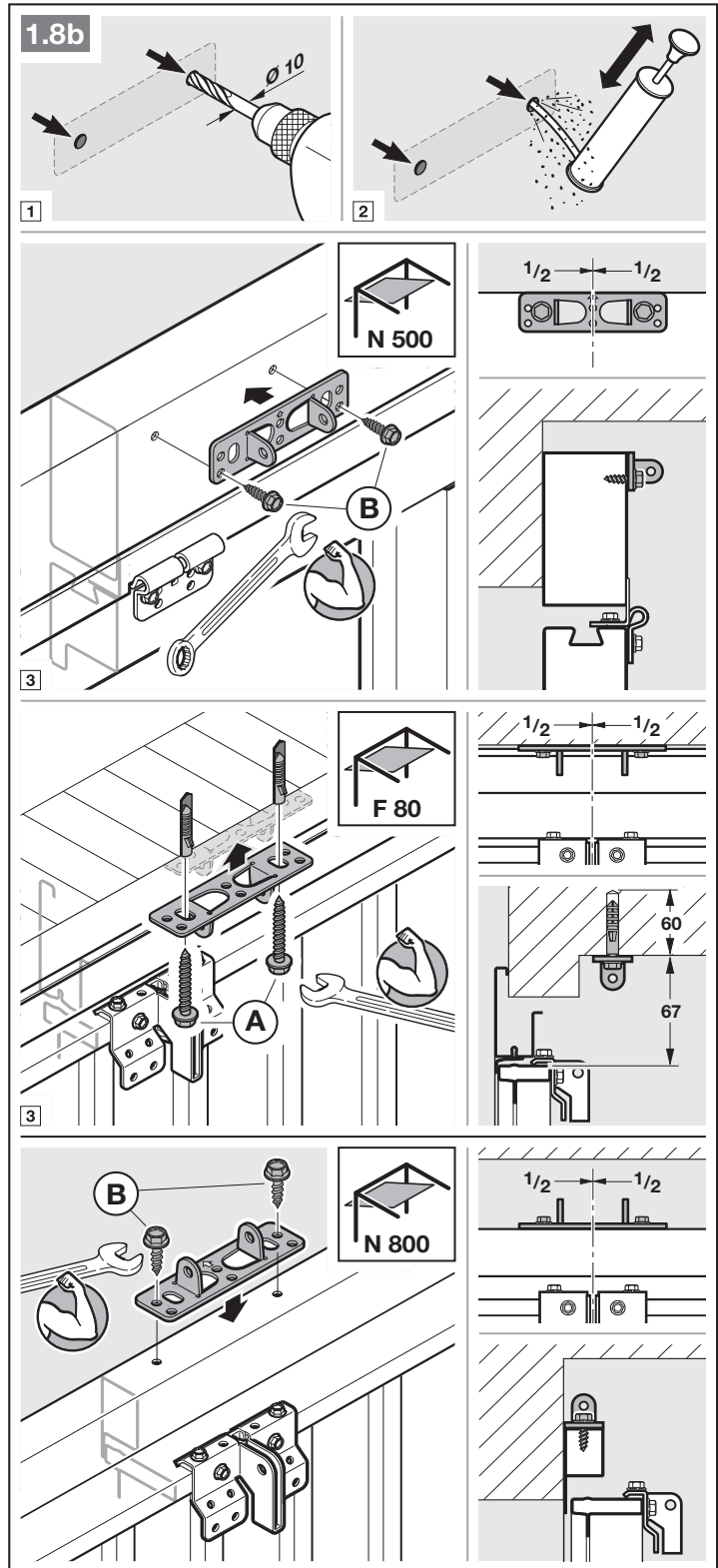
**HINWEIS**

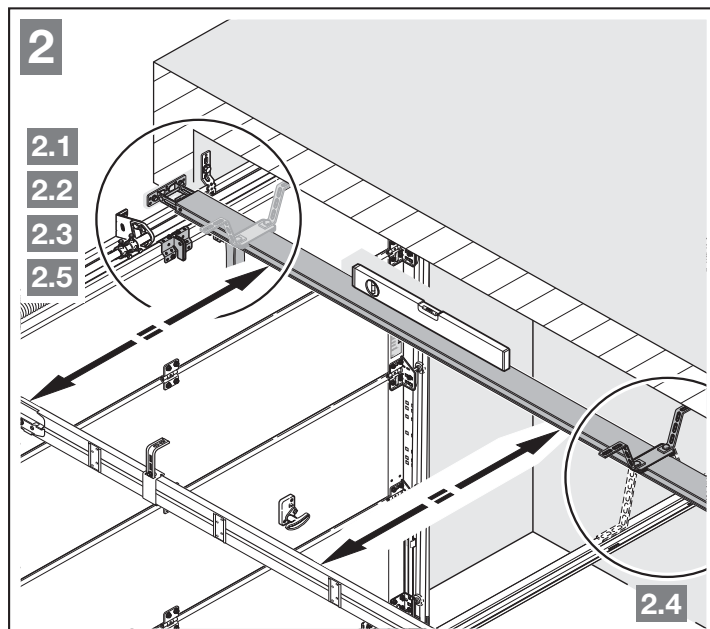
Verwenden Sie bei N80-Toren mit Holzfüllung die unteren Löcher vom Sturzgelenk zur Montage.

3.4 Führungsschiene montieren

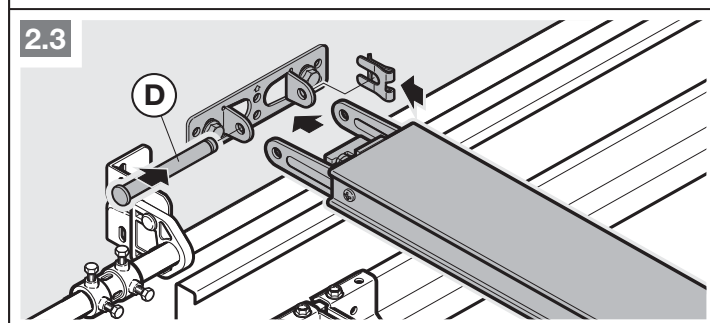
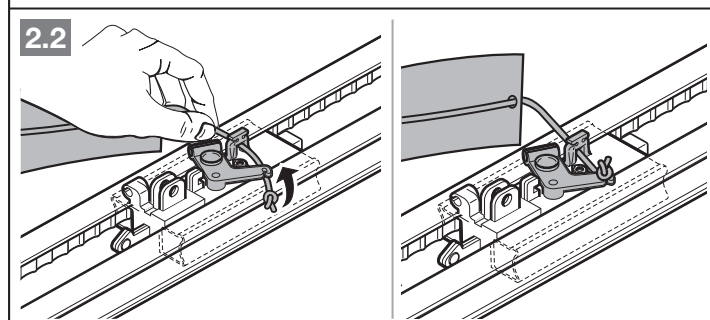
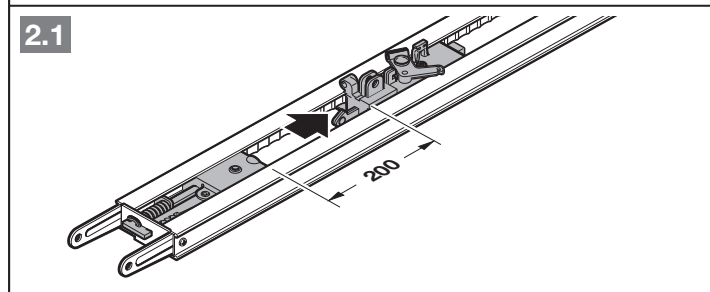
HINWEIS

Abhängig vom jeweiligen Einsatzzweck verwenden Sie für die Garagentor-Antriebe ausschließlich die von uns empfohlenen Führungsschienen (siehe Produktinformation)!



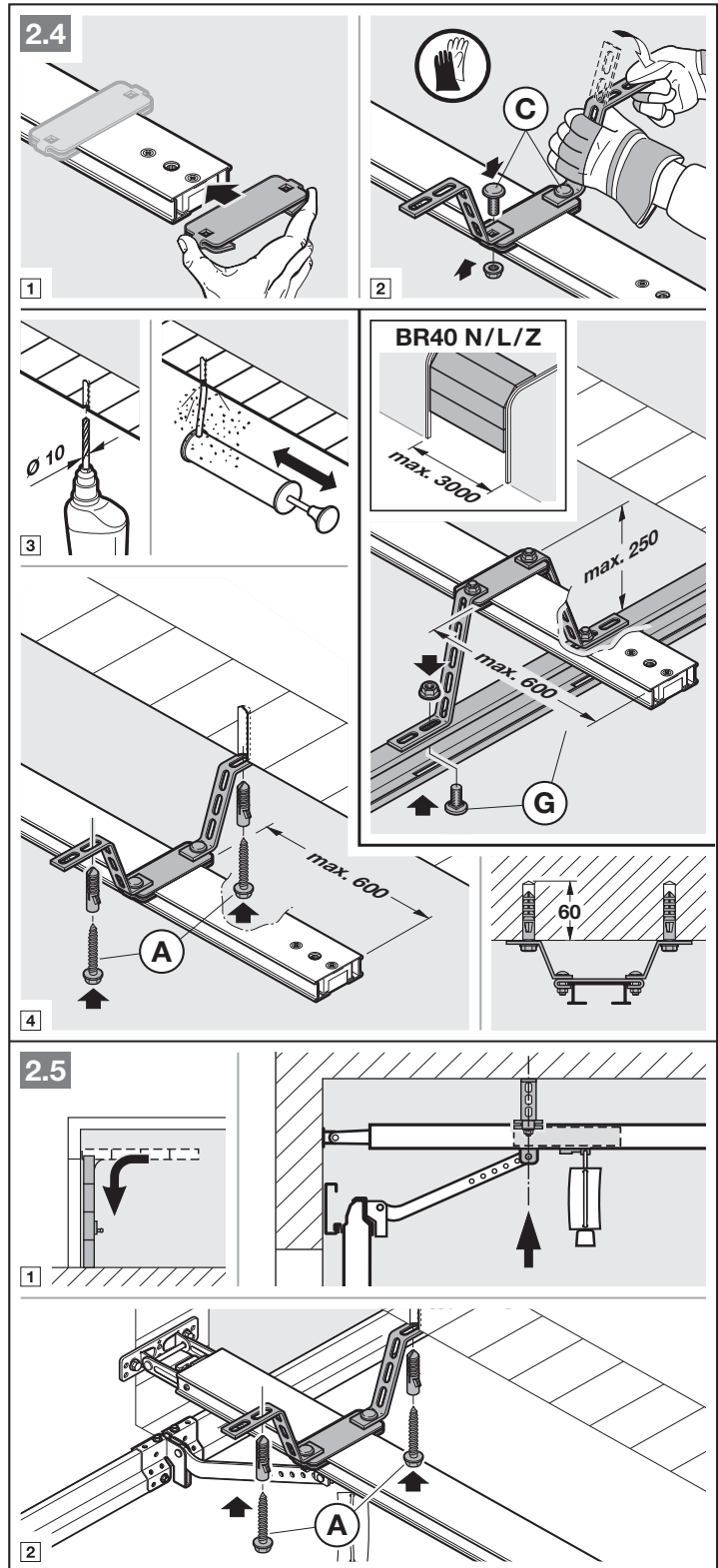


- Drücken Sie den grünen Knopf und schieben Sie den Führungsschlitten ca. 200 mm in Richtung Schienenmitte. Dies ist nicht mehr möglich, sobald die Endanschläge und der Antrieb montiert sind.



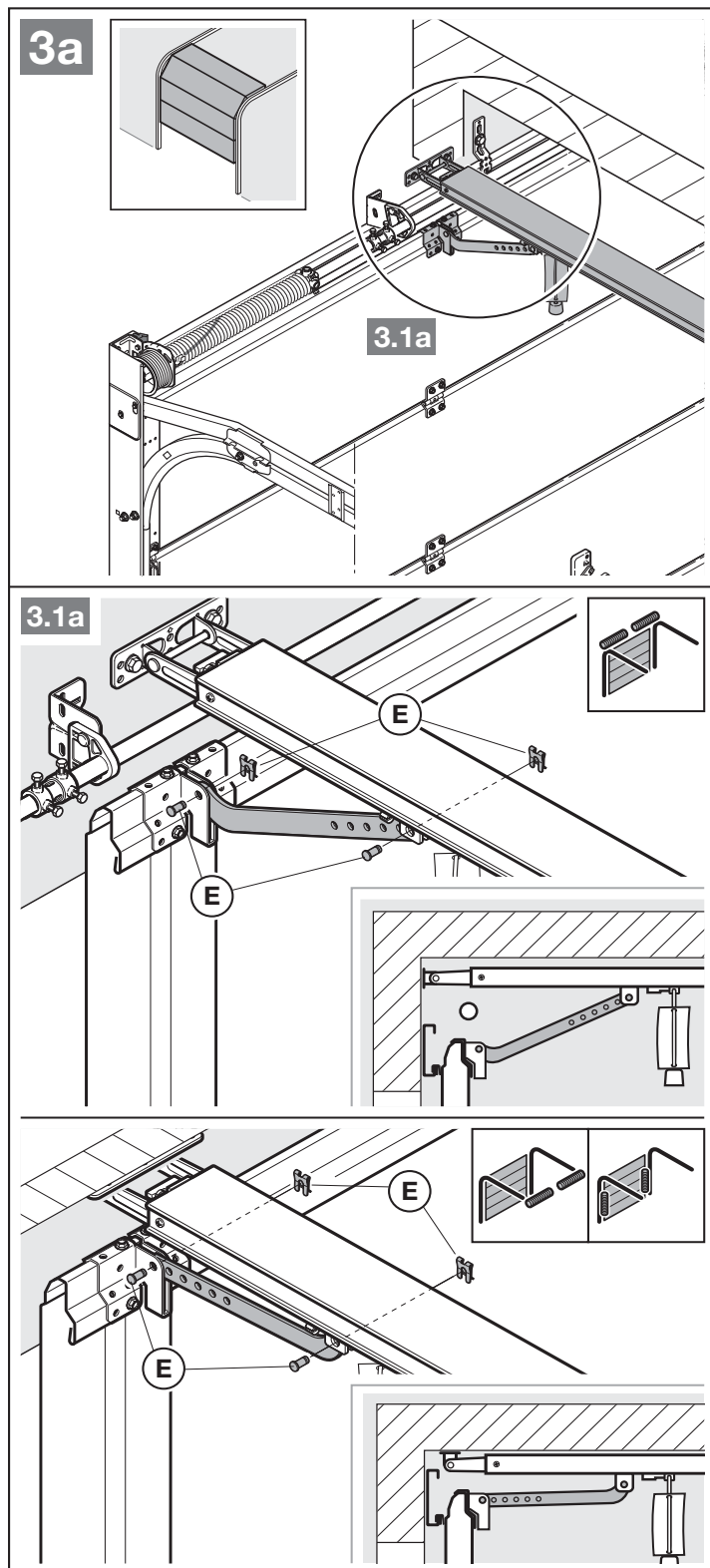
HINWEIS

Bei geteilten Schienen wird eine 2. Abhängung empfohlen (im Zubehör erhältlich).



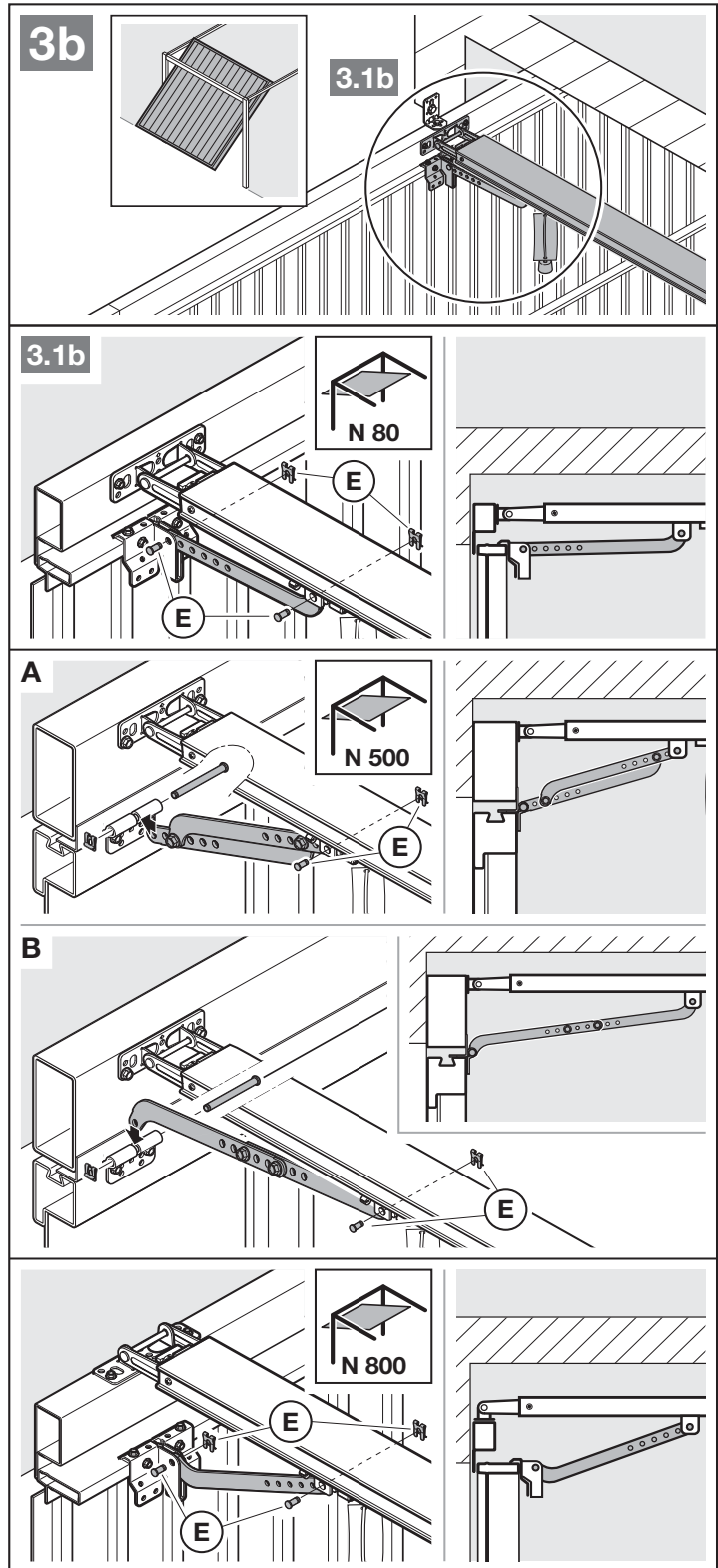
HINWEIS

Abhängig vom **Torbeschlag**
beachten Sie die Einbaurichtung
des Tormitnehmers.



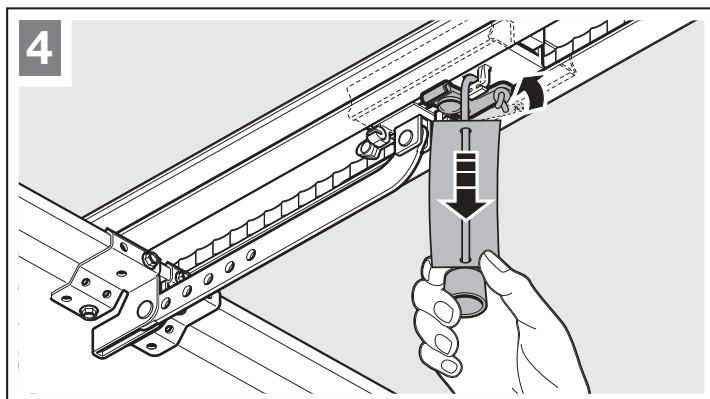
HINWEIS

Abhängig vom **Tortyp** beachten Sie die Einbaurichtung des Tormitnehmers.



Um auf den Handbetrieb vorzubereiten

- ▶ Ziehen Sie am Seil der mechanischen Entriegelung.



3.5 Endlagen festlegen

Wenn sich das Tor per Hand nicht einfach in die gewünschte Torendlage AUF oder ZU schieben lässt.

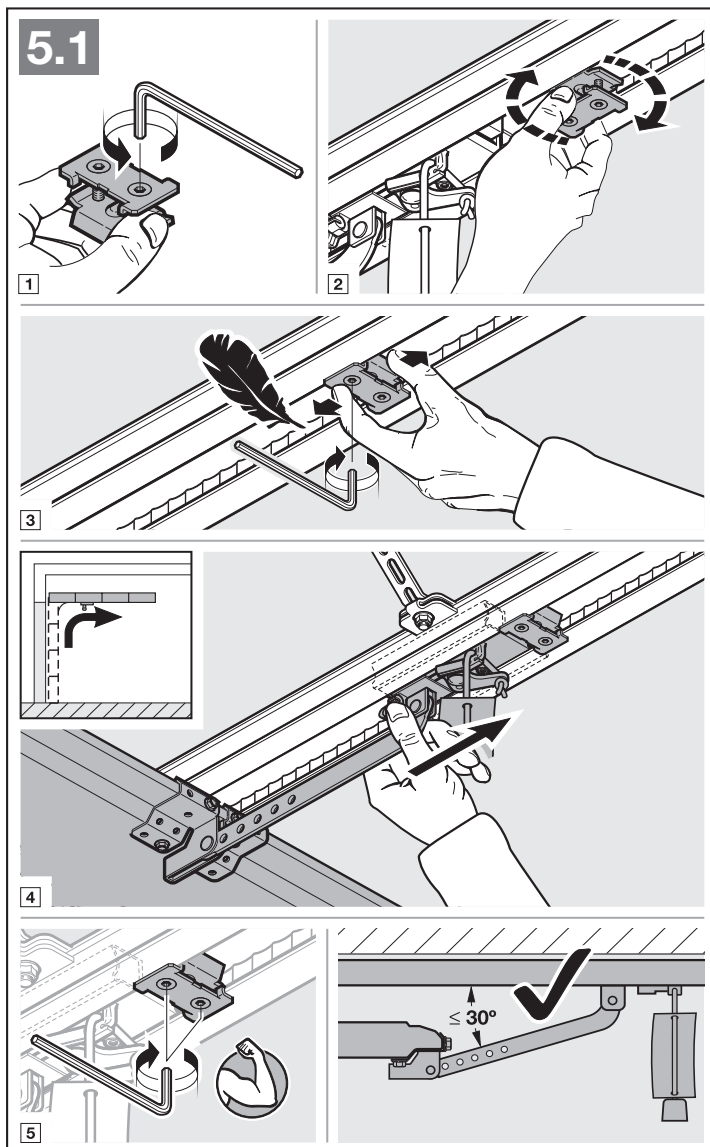
- ▶ Beachten Sie Kapitel 3.1!

3.5.1 Montage des Endanschlags Tor-AUF

1. Setzen Sie den Endanschlag zwischen dem Führungsschlitten und dem Antrieb lose in die Führungsschiene ein.
2. Schieben Sie das Tor per Hand in die Torendlage AUF.
3. Fixieren Sie den Endanschlag.

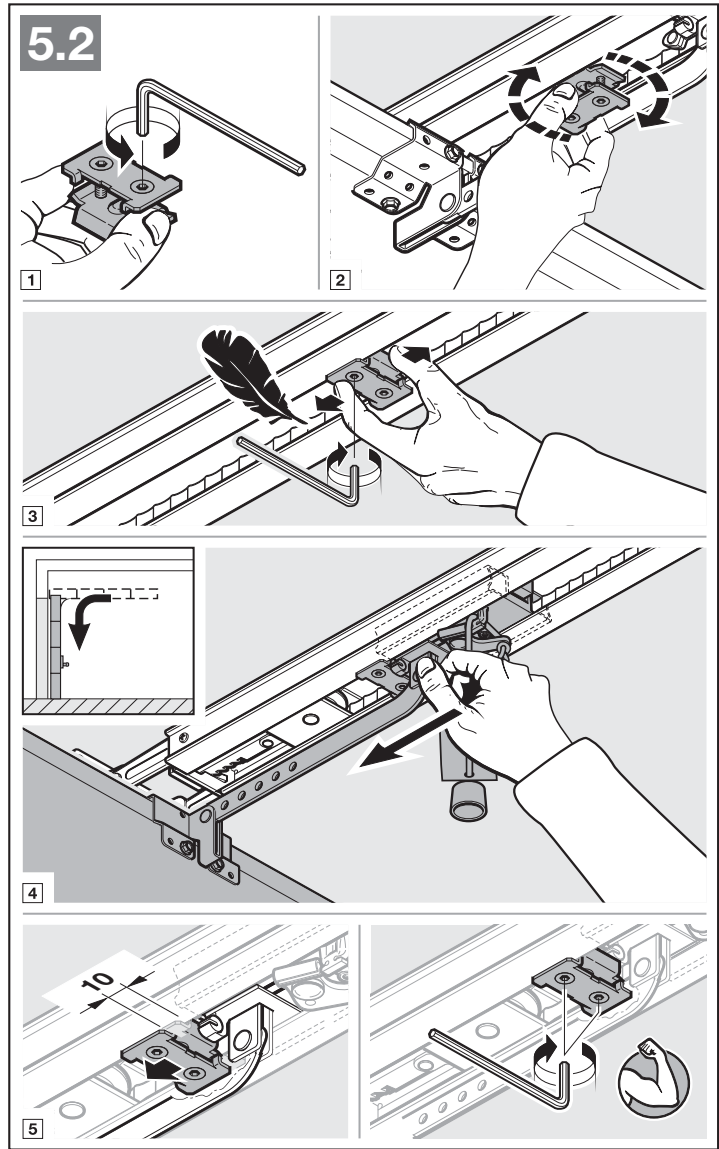
HINWEIS

Wenn das Tor in der Endlage die komplette Durchfahrtshöhe nicht erreicht, kann der Endanschlag entfernt werden. So kommt der integrierte Endanschlag (am Antriebskopf) zum Einsatz.



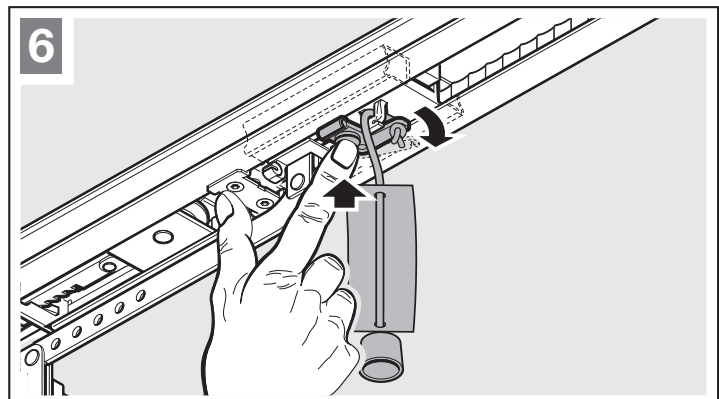
3.5.2 Montage des Endanschlags Tor-ZU

1. Setzen Sie den Endanschlag zwischen dem Führungsschlitten und dem Tor lose in die Führungsschiene ein.
2. Schieben Sie das Tor per Hand in die Torendlage ZU.
3. Schieben Sie den Endanschlag ca. 10 mm weiter in Richtung Tor-ZU.
4. Fixieren Sie den Endanschlag.



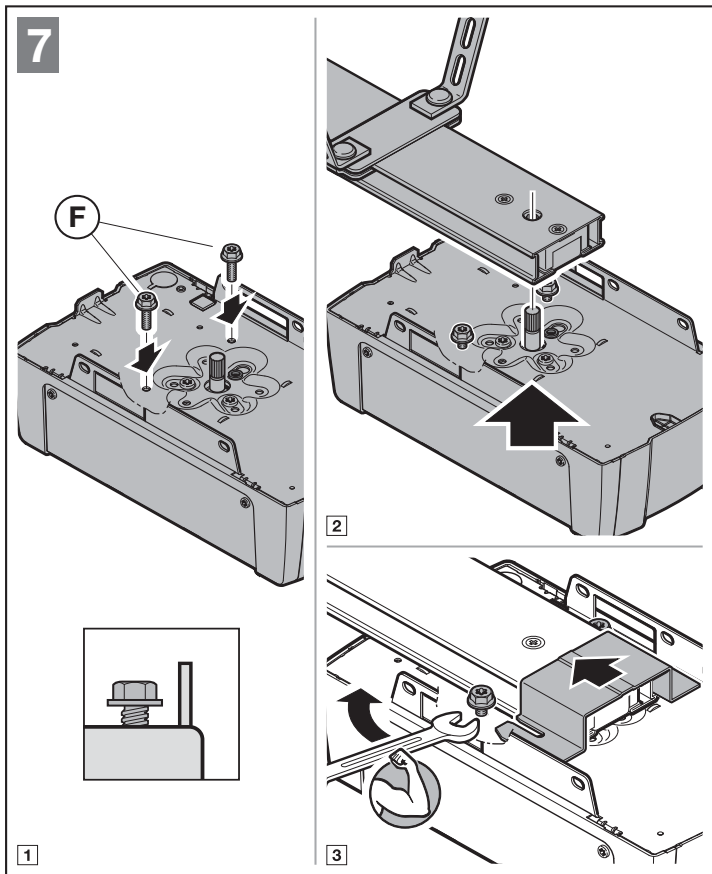
Um auf den Automatik-Betrieb vorzubereiten

- ▶ Drücken Sie den grünen Knopf am Führungsschlitten.
- ▶ Verfahren Sie das Tor per Hand, bis der Führungsschlitten in das Gurtschloss einkuppelt.
- ▶ Beachten Sie die Sicherheitshinweise aus Kapitel 11 – Quetschgefahr in der Führungsschiene



3.5.3 Antriebskopf montieren

- Befestigen Sie den Antriebskopf mit der Anzeige in Richtung Tor.



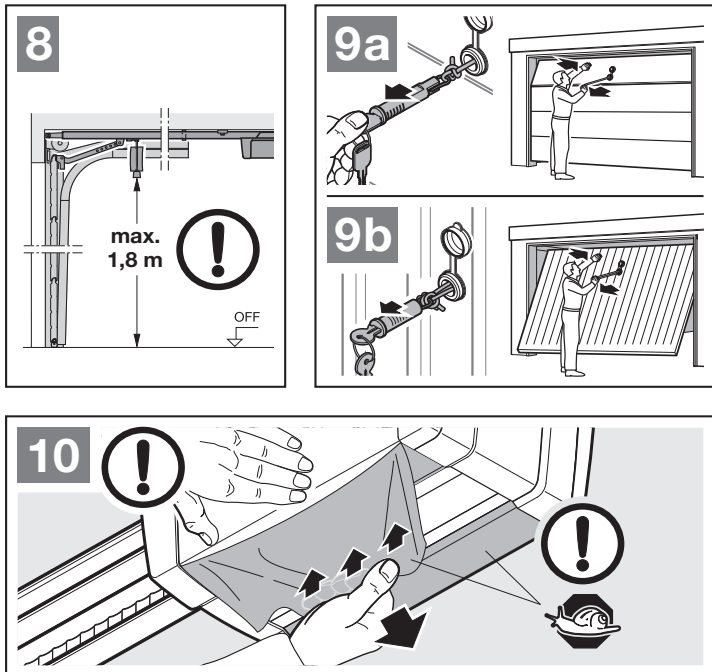
3.6 Notentriegelung

Die Seilglocke zur mechanischen Entriegelung darf nicht höher als 1,8 m vom Garagenboden entfernt angebracht sein. Je nach Garagentorhöhe ist ggf. die Verlängerung des Seils bauseitig erforderlich.

- Achten Sie bei der Verlängerung des Seils darauf, dass das Seil nicht an einem Dachträgersystem oder sonstigen Vorsprüngen des Fahrzeugs oder des Tors hängen bleiben kann.

Für Garagen ohne einen 2. Zugang ist von außen eine Notentriegelung zur mechanischen Entriegelung erforderlich. Im Fall eines Netzspannungsausfalls verhindert die Notentriegelung ein mögliches Aussperren. Bestellen Sie die Notentriegelung separat.

- Prüfen Sie die Notentriegelung monatlich auf Funktionsfähigkeit.



4 Installation

- ▶ Beachten Sie die Sicherheitshinweise aus Kapitel 2.6
 - Tödlicher Stromschlag durch Netzspannung
 - Störungen in den Steuerleitungen
 - Fremdspannung an den Anschlussklemmen
- ▶ Nehmen Sie die Abdeckung ab.

4.1 Anschlussklemmen

Alle Anschlussklemmen sind mehrfach belegbar (Bild 11):

- Mindeststärke: 1 × 0,5 mm²
- Maximalstärke: 1 × 2,5 mm²

4.2 Zubehör anschließen

HINWEISE

- Das gesamte Zubehör darf den Antrieb mit **max. 350 mA** belasten. Die Stromaufnahme der Komponenten entnehmen Sie den Bildern.
- Zubehör der Serie 3 muss über den **HCP-Adapter HAP 1** angeschlossen werden.

An der BUS-Buchse besteht die Anschlussmöglichkeit für Zubehör mit Sonderfunktionen.

4.2.1 Taster mit Impulsfunktion

- ▶ Bild 12

Ein oder mehrere Taster mit Schließerkontakten (potentialfrei), z.B. Innentaster oder Schlüsseltaster, können parallel angeschlossen werden.

Klemmenbelegung:

23	Signal Kanal 2	Teilöffnung
5	+24 V DC	
21	Signal Kanal 1	Impuls
20	0 V	

4.2.2 Externe Funkempfänger*

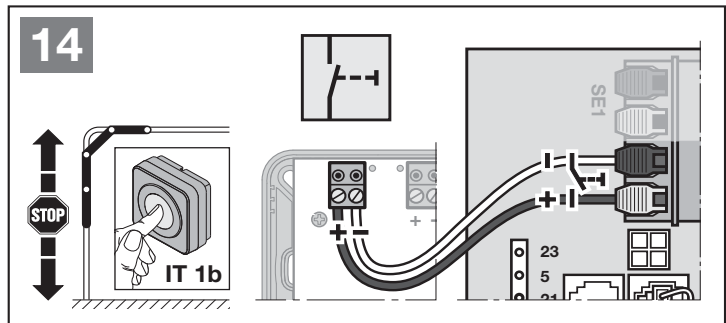
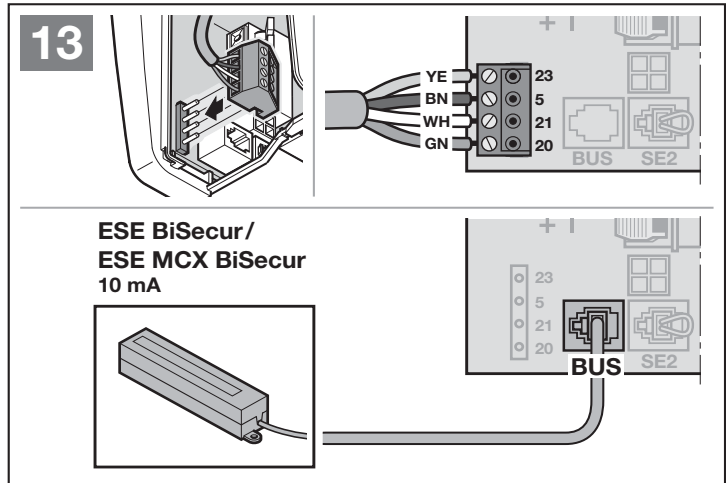
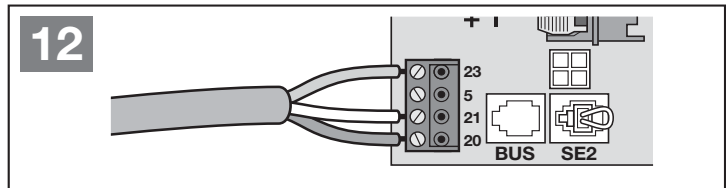
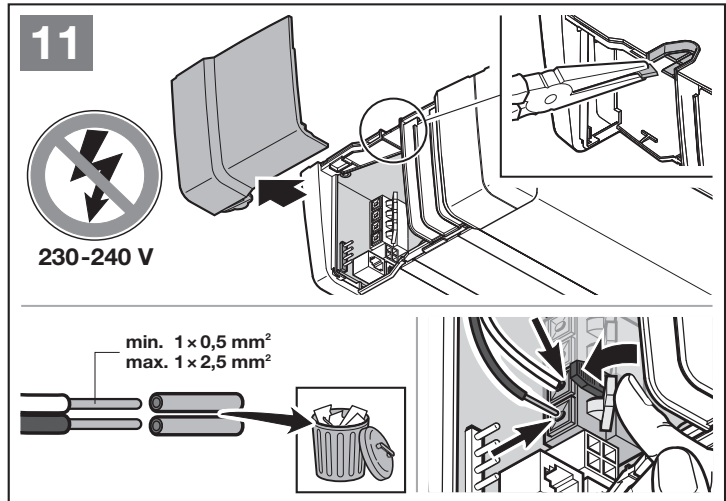
- ▶ Bild 13 + Kapitel 10

Je nach Empfänger stecken Sie den Stecker auf den entsprechenden Steckplatz oder in die BUS-Buchse.

4.2.3 Impulstaster IT 1b*

- ▶ Bild 14

* – Zubehör, ist nicht in der Standardausstattung enthalten!



4.2.4 Innentaster*

► Bild 15

Impulstaster zum Auslösen oder Stoppen von Torfahrten

► Bild 15.1

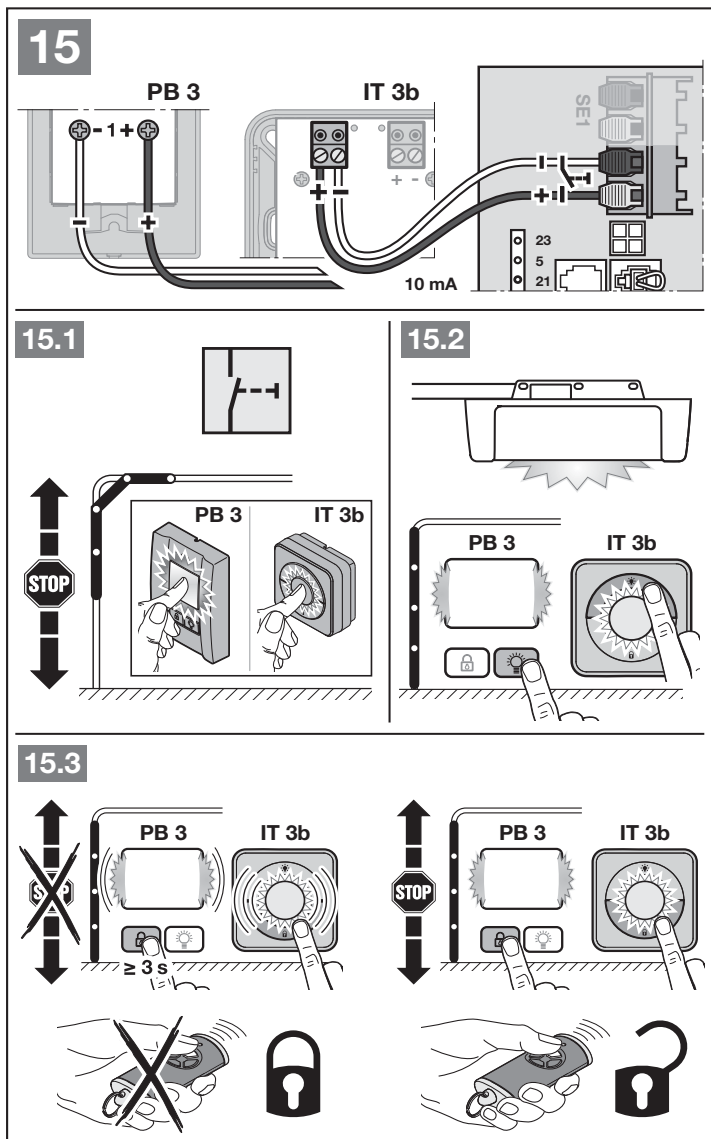
Lichttaster zum Ein- und Ausschalten der Antriebsbeleuchtung

► Bild 15.2

Taster zum Ein- und Ausschalten aller Bedienelemente

► Bild 15.3

Licht kann ein- und ausgeschaltet werden.



4.2.5 2-Draht-Lichtschanke* (dynamisch)

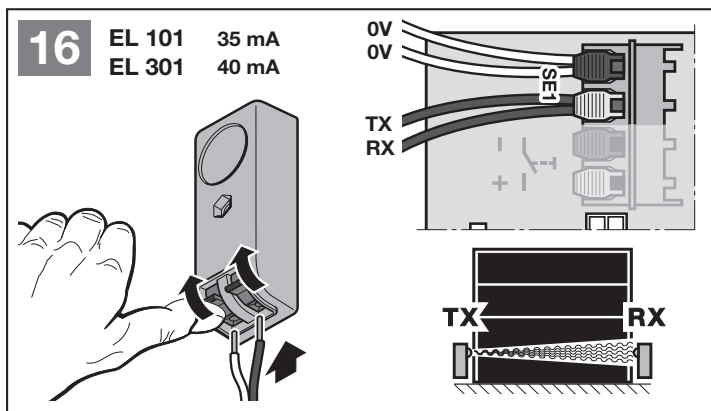
► Bild 16

HINWEIS

Beachten Sie bei der Montage die Anleitung der Lichtschranke.

Nach dem Auslösen der Lichtschranke stoppt der Antrieb und es erfolgt ein Sicherheitsrücklauf des Tors in die Torendlage AUF.

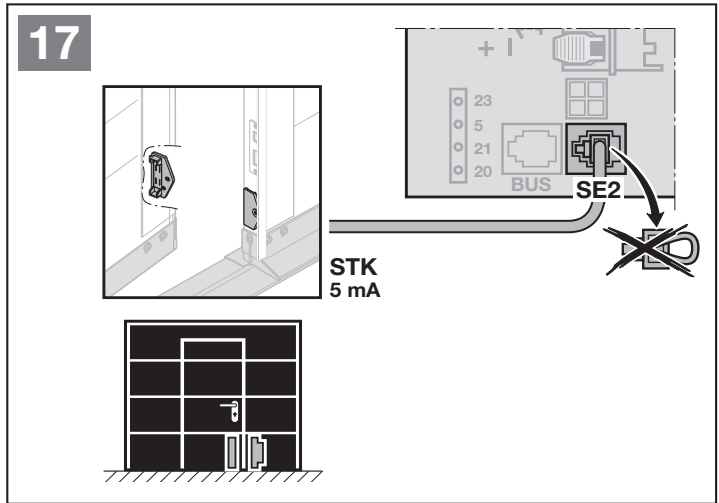
* – Zubehör, ist nicht in der Standardausstattung enthalten!



4.2.6 Getesteter Schlupftürkontakt*

► Bild 17

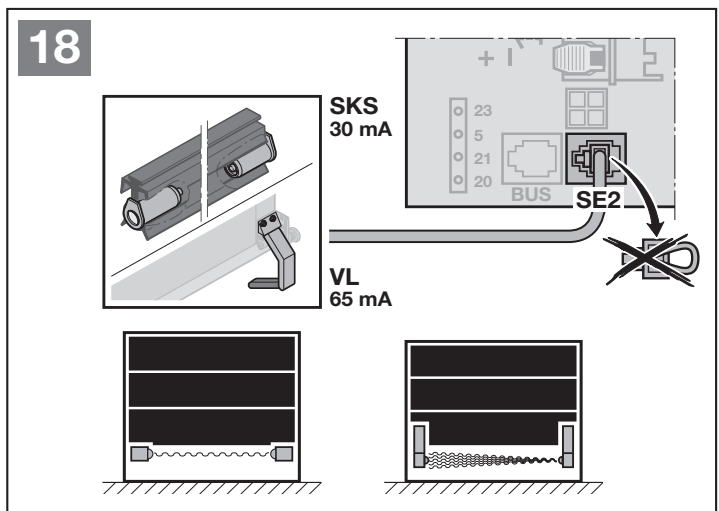
Wenn der Schlupftürkontakt während einer Torfahrt geöffnet wird, stoppt der Antrieb sofort und unterbindet die Torfahrt dauerhaft.



4.2.7 Schließkantensicherung*

► Bild 18

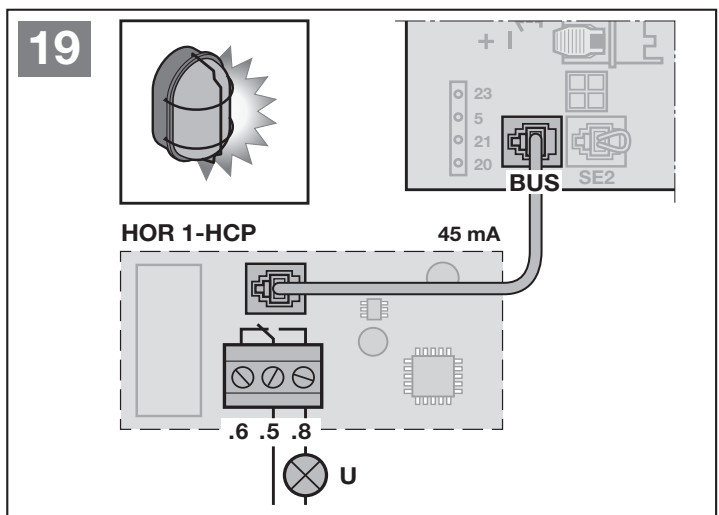
Nach dem Auslösen der Schließkantensicherung stoppt der Antrieb und es erfolgt ein Sicherheitsrücklauf des Tors in die Torendlage AUF.



4.2.8 Optionsrelais*

► Bild 19 und Kapitel 6.1.12

Das Optionsrelais ist für den Anschluss einer externen Lampe oder Signalleuchte erforderlich.

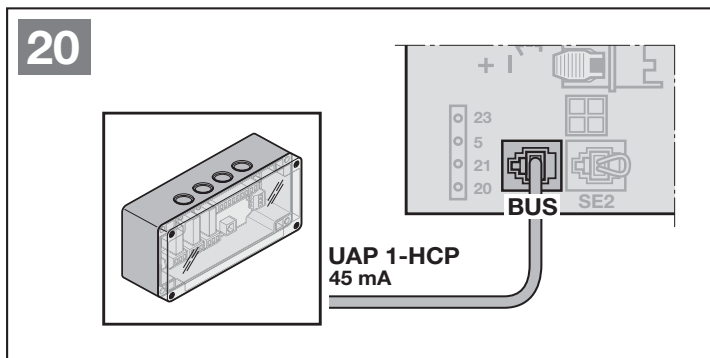


* – Zubehör, ist nicht in der Standardausstattung enthalten!

4.2.9 Universaladapterplatine*

► Bild 20 und Kapitel 6.1.12

Die Universaladapterplatine kann für weitere Zusatzfunktionen verwendet werden.



4.2.10 Not-Akku*

► Bild 21

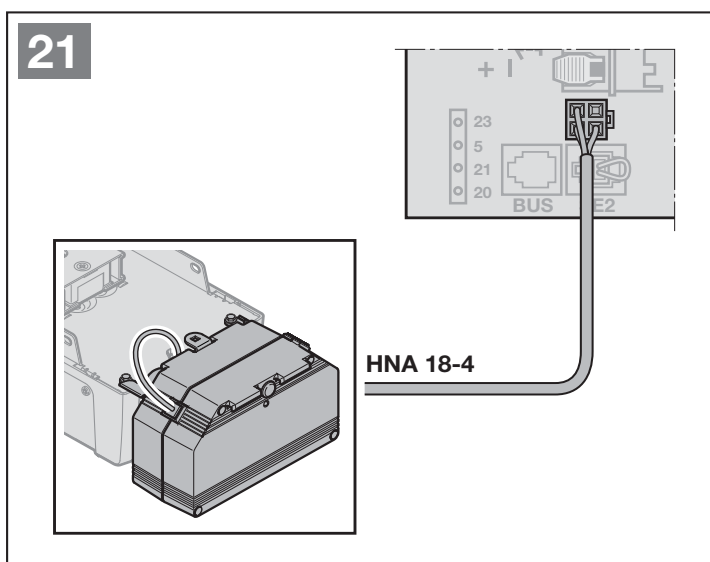
Um das Tor bei einem Spannungsausfall zu verfahren, ist ein optionaler Not-Akku anschließbar. Die Umschaltung auf Akkubetrieb erfolgt automatisch. An der Antriebsbeleuchtung leuchten während des Akkubetriebs weniger LEDs.

⚠️ WARNUNG

Verletzungsgefahr durch unerwartete Torfahrt

Zu einer unerwarteten Torfahrt kann es kommen, wenn trotz gezogenem Netzstecker noch der Not-Akku angeschlossen ist.

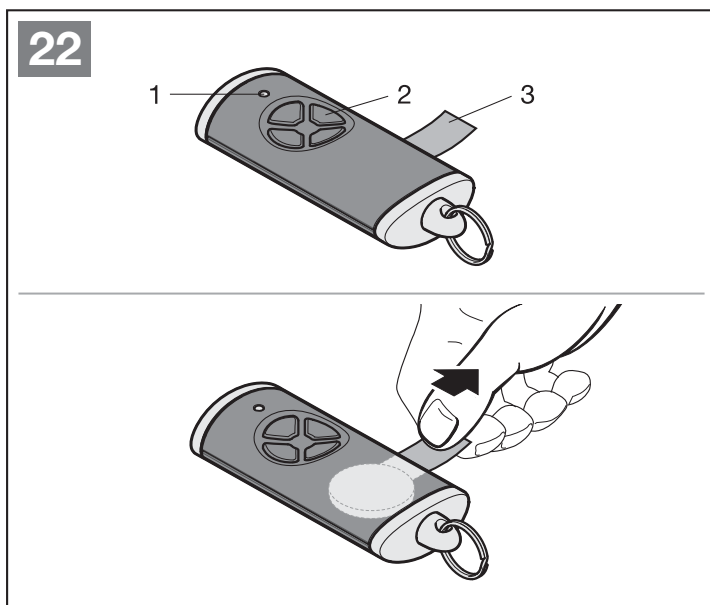
► Ziehen Sie bei allen Arbeiten an der Toranlage den Netzstecker **und** den Stecker des Not-Akkus.



4.2.11 Handsender

► Bild 22

- 1 LED, bicolor
- 2 Handsendertasten
- 3 Batterie-Isolatorfolie



* – Zubehör, ist nicht in der Standardausstattung enthalten!

5 Inbetriebnahme

- ▶ Lesen und befolgen Sie vor der Inbetriebnahme die Sicherheitshinweise aus Kapitel 2.7 und 2.9.

Bei den Lernfahrten wird der Antrieb auf das Tor abgestimmt. Dabei wird die Länge des Fahrweges, die benötigte Kraft für Auf- und Zufahrten und angeschlossene Sicherheitseinrichtungen automatisch eingelernt und spannungsausfallsicher gespeichert. Die Daten sind nur für dieses Tor gültig.

HINWEISE

- Der Handsender muss betriebsbereit sein (siehe Kapitel 4.2.11).
- Der Führungsschlitten muss eingekuppelt sein.
- Im Funktionsbereich der Sicherheitseinrichtungen dürfen sich keine Hindernisse befinden.
- Sicherheitseinrichtungen müssen vorher montiert und angeschlossen sein.
- Wenn zu einem späteren Zeitpunkt weitere Sicherheitseinrichtungen angeschlossen werden, ist ein Werksreset erforderlich.
- Bei den Lernfahrten für den Fahrweg und die benötigten Kräfte sind angeschlossene Sicherheitseinrichtungen und die Kraftbegrenzung nicht aktiv.
- Wenn der Fahrweg eingelernt wird, fährt der Antrieb in Schleichfahrt.

Antriebsbeleuchtung:

Wenn der Antrieb ungelern ist, leuchtet die Antriebsbeleuchtung für 60 Sekunden, sobald der Netzstecker in die Steckdose gesteckt wird.

5.1 Antrieb einlernen



VORSICHT

Verletzungsgefahr durch falsch angewählten Antriebstyp

Bei falsch gewähltem Tortyp werden unspezifische Werte voreingestellt. Das Fehlverhalten der Toranlage kann zu Verletzungen führen.

- ▶ Wählen Sie nur das Menü an, das Ihrer vorhandenen Toranlage entspricht.

▶ Bild 23

1. Stecken Sie den Netzstecker ein.
In der Anzeige
 - leuchtet für 1 Sekunde **8.8.**,
 - anschließend leuchtet **U** dauerhaft.
2. Drücken Sie die Taste  oder  und wählen den vorhandenen Tortyp.

Tortypen:

Menü Tortyp

- 01. = Sektionaltor
- 02. = Schwingtor ¹⁾
- 03. = Seiten-Sektionaltor, Garagen-Drehflügelator
- 04. = Kiptor ²⁾

05 = Garagen-Deckenlaufter

- 1) ein nach außen schwingendes Tor
- 2) ein nach innen kippendes Tor

3. Drücken Sie die Taste .

- **L** leuchtet.

4. Drücken Sie die Taste .




- Das Tor fährt auf und stoppt kurz in der Torendlage AUF.
L blinkt.
- Das Tor macht automatisch 3 komplette Zyklen (Torfahrten ZU / AUF).
L blinkt in Richtung Tor-ZU.
L blinkt in Richtung Tor-AUF.

Der Fahrweg, die benötigten Kräfte und die angeschlossenen Sicherheitseinrichtungen werden eingelernt.

Während der Lernfahrten blinkt die Antriebsbeleuchtung.

- Das Tor bleibt in der Torendlage AUF stehen.
Die Antriebsbeleuchtung leuchtet dauerhaft.

Um eine Lernfahrt abzubrechen:

- ▶ Drücken Sie eine der Tasten , ,  oder ein externes Bedienelement mit Impulsfunktion.
In der Anzeige leuchtet ein **U**, der Antrieb ist ungelern.

Anzeige der eingelernten Kräfte

Nach den Lernfahrten leuchtet eine Zahl. Diese zeigt die maximal ermittelte Kraft an.

Der Wert sagt Folgendes aus:

- 0-2 Optimale Kraftverhältnisse.
Die Toranlage läuft leicht.
- 3-9 Schlechte Kraftverhältnisse.
Die Toranlage muss überprüft bzw. nachgestellt werden.

Der Antrieb wechselt automatisch in das Menü zum Einlernen der Handsender.

Jeder Handsendertaste ist ein Funkcode zugeordnet.

- ▶ Beachten Sie auch Kapitel 8.

In der Anzeige blinkt **11**.

Um einen Funkcode (Impuls) einzulernen:

5. Drücken und halten Sie die Handsendertaste, von der Sie den Funkcode senden möchten.

Handsender:

- Die LED leuchtet 2 Sekunden blau und erlischt.
- Nach 5 Sekunden blinkt die LED abwechselnd rot und blau. Der Funkcode wird gesendet.

Antrieb:

Wenn der Empfänger einen gültigen Funkcode erkennt, blinkt in der Anzeige **11**. schnell.

6. Lassen Sie die Handsendertaste los.
Der Handsender ist betriebsbereit eingelernt.
In der Anzeige blinkt **11** normal.
Weitere Handsender können innerhalb von 25 Sekunden eingelernt werden.

Um weitere Funkcodes (Impuls) einzulernen:

- ▶ Wiederholen Sie Schritt **5 + 6**.

Um das Einlernen der Funkcodes vorzeitig abbrechen:

- ▶ Drücken Sie die Taste **PRG**.

Um Handsender für weitere Funktionen einzulernen:

- ▶ Drücken Sie die Taste **^** und wählen:

Menü 12	Beleuchtung
Menü 13	Teilöffnung
Menü 14	Richtungswahl Tor-AUF
Menü 15	Richtungswahl Tor-ZU
Menü 16	homee Brain

7. Drücken Sie die Taste **PRG** und wechseln in den Programmiermodus.
Entsprechend blinkt die **12, 13, 14, 15** oder **16**.
8. Führen Sie die Schritte **5 + 6** wie bei Funkcode Impuls durch.

Um keine weiteren Handsender einzulernen:

1. Wählen Sie mit den Tasten **^** / **∇** das Menü **00** an.
2. Drücken Sie die Taste **PRG**.
Der Antrieb wechselt in den Betriebsmodus.

Oder

- ▶ 25 Sekunden keine Eingabe (Timeout).

Die eingelernten Sicherheitseinrichtungen sind aktiv und in den Menüs aktiviert.

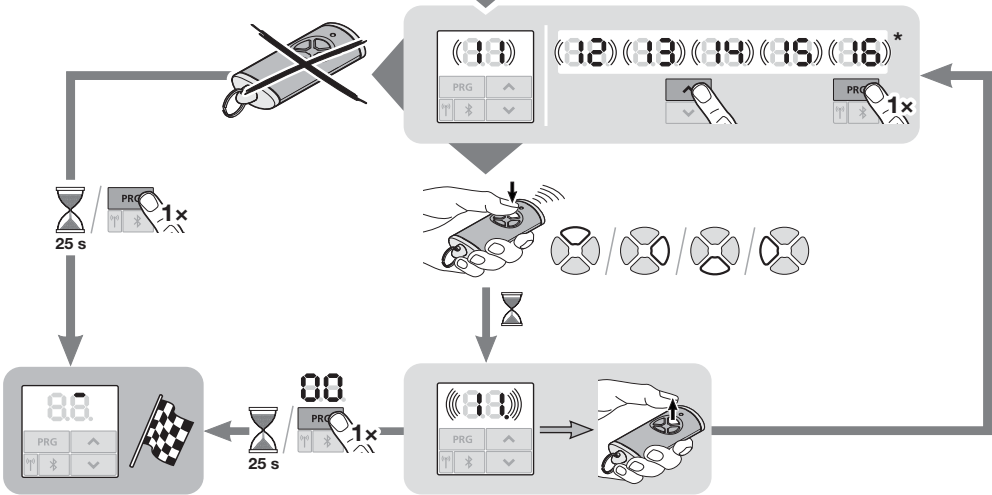
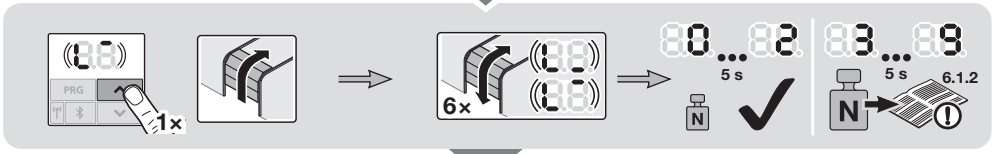
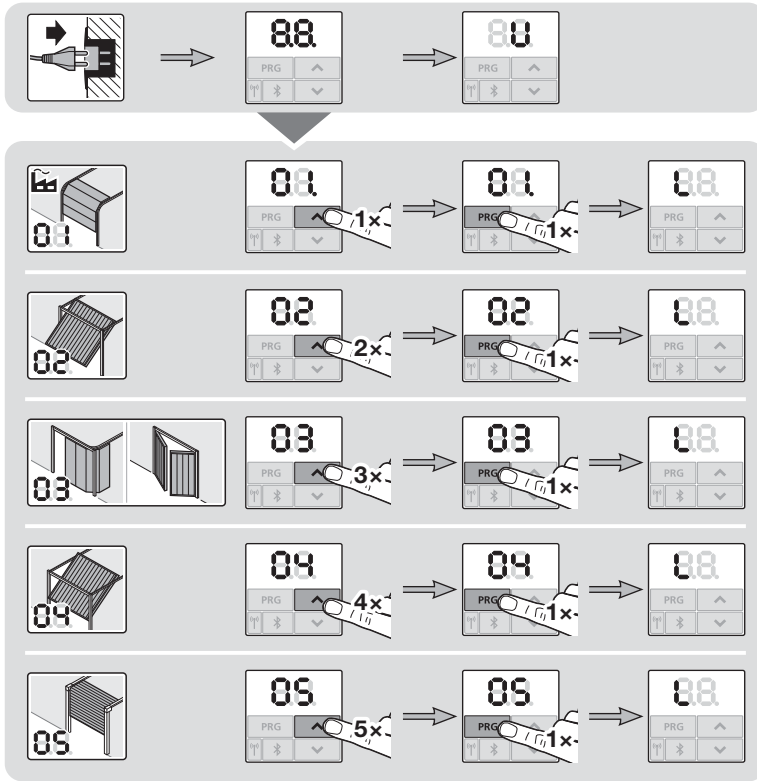
Der Antrieb ist betriebsbereit.

Timeout:

Wenn während dem Einlernen des Handsenders das Timeout (25 Sekunden) abläuft, wechselt der Antrieb automatisch in den Programmiermodus. Zum Anmelden eines Handsenders muss das entsprechende Menü dann manuell angewählt werden.

- ▶ Kapitel 6.1.4

23



* Handsender einlernen siehe Kapitel 6.1.4, Seite 36

6 Menüs

HINWEISE

- Das Menü **00** ist das 1. sichtbare Menü im Programmiermodus
- Das Menü **00** dient auch zum Verlassen des Programmiermodus.
- Die Menüs **01 - 09** sind nur bei der Inbetriebnahme erreichbar.
- Nach der Inbetriebnahme sind nur noch die anwählbaren Menüs **10 - 38** sichtbar.
- Ein Dezimalpunkt neben der Menünummer zeigt ein aktives Menü an.

Um in den Programmiermodus zu wechseln:

- ▶ Drücken Sie die Taste **PRG** für 5 Sekunden, bis die Anzeige **00** leuchtet.

Um ein Menü anzuwählen:

- ▶ Wählen Sie mit den Tasten **^** / **v** das gewünschte Menü an. Drücken und halten der Tasten **^** / **v** ermöglicht einen schnellen Durchlauf.

Um ein Menü mit Einzelfunktion zu aktivieren:

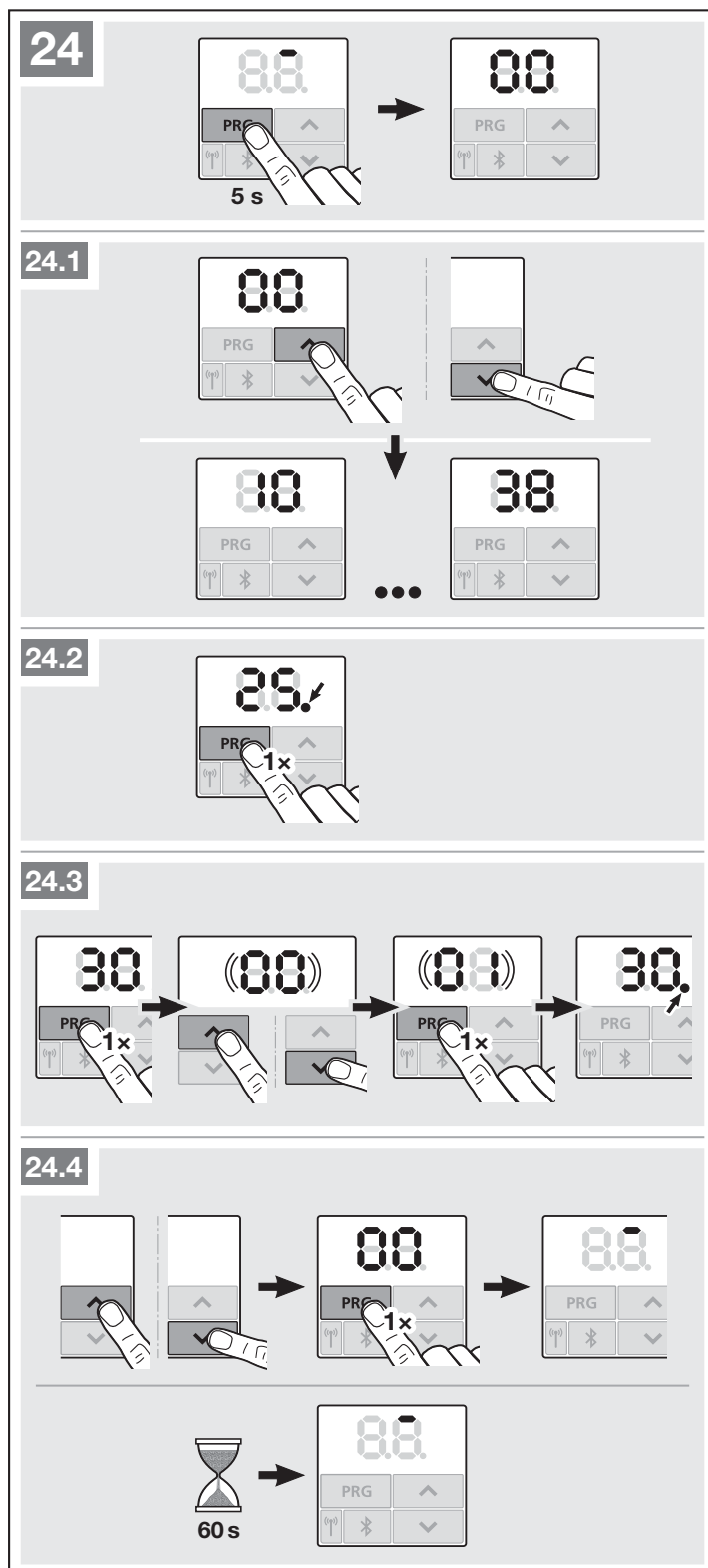
- ▶ Drücken Sie die Taste **PRG** 1 x. Das Menü ist sofort aktiv. Der Dezimalpunkt leuchtet neben der Menünummer.

Um ein Menü mit wählbaren Parametern zu aktivieren:

1. Drücken Sie die Taste **PRG** 1 x. Der aktive Parameter blinkt.
2. Wählen Sie mit den Tasten **^** / **v** den gewünschten Parameter.
3. Drücken Sie die Taste **PRG** 1 x. Der Parameter ist sofort aktiv. Die Menünummer leuchtet.

Um den Programmiermodus zu verlassen:

1. Wählen Sie mit den Tasten **^** / **v** das Menü **00** an.
 2. Drücken Sie die Taste **PRG**.
- Oder**
- ▶ 60 Sekunden keine Eingabe (Timeout). Alle Eingaben sind gespeichert. Der Antrieb wechselt in den Betriebsmodus.



6.1 Beschreibung der Menüs

Eine tabellarische Übersicht aller Menüs finden Sie in Kapitel 19, ab Seite 57.

6.1.1 Erweiterte Menüs

Neben den hier beschriebenen Menüs **01 – 37** und den jeweiligen Parametern lassen sich weitere Einstellungen vornehmen, z. B.

- Anpassung der Geschwindigkeit
- Anpassung der Kraftbegrenzung
- Anpassung der Gurtentlastung
- Änderung der Reversiergrenze
- Wirkrichtung und Reversierverhalten der Sicherheitseinrichtungen
- Lüftungsposition ohne Sicherheitseinrichtung ändern

Wenden Sie sich für diese Einstellungen an ihren Fachhändler.

HINWEIS

Einstellungen, mit denen die Werkseinstellung verändert wird, dürfen nur durch Sachkundige vorgenommen werden.

6.1.2 Menü 01 – 06: Tortypen

Die Menüs **01 – 06** benötigen Sie nur, um den Antrieb in Betrieb zu nehmen. Diese Menüs sind nur bei der ersten Inbetriebnahme oder nach einem Werksreset anwählbar.

Wenn Sie den Tortyp anwählen, sind alle torspezifischen Werte automatisch voreingestellt, wie z. B.:

- Geschwindigkeiten,
- Soft-Stopp,
- Reversierverhalten der Sicherheitseinrichtungen,
- Reversiergrenzen,
- etc.

Eine Übersicht der Tortypen ist in Kapitel 5.1.

6.1.3 Menü 10: Lernfahrten

► Beachten Sie die Hinweise aus Kapitel 5.

Lernfahrten sind erforderlich,

- nach Servicearbeiten oder Wartungsarbeiten,
- wenn Änderungen am Tor durchgeführt wurden.

Lernfahrten im Auslieferungszustand:

Bei der ersten Inbetriebnahme (Kapitel 5) werden alle Lernfahrten automatisch durchgeführt.

Um Lernfahrten zu starten:

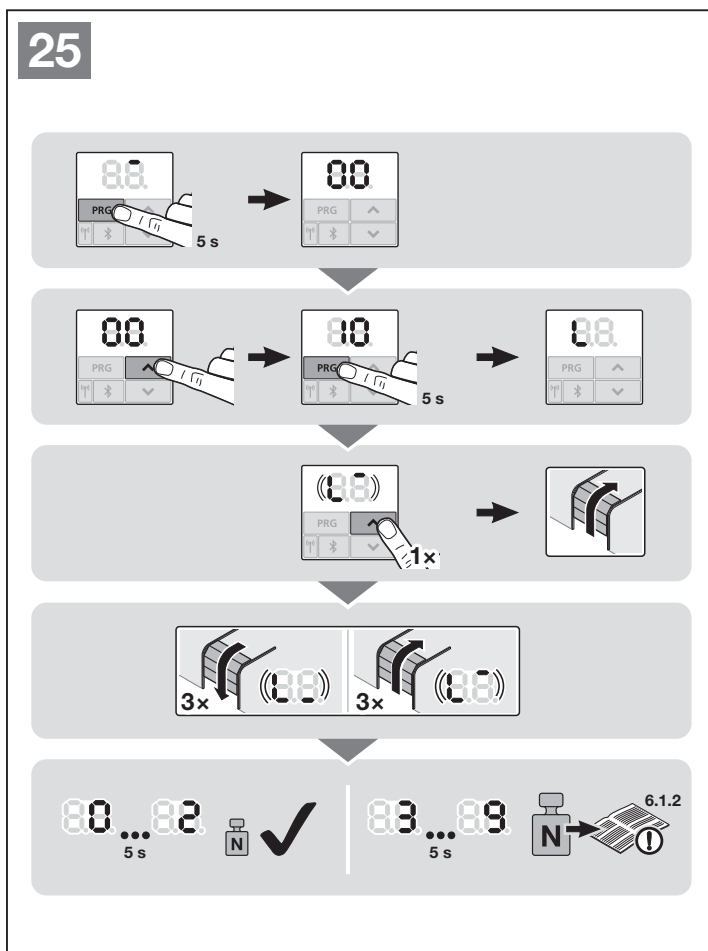
1. Drücken Sie die Taste **PRG**, bis die Anzeige **00** leuchtet.
 2. Wählen Sie mit den Tasten **^** / **v** das Menü **10** an.
 3. Drücken Sie die Taste **PRG** für 5 Sekunden.
 - **L** leuchtet,
 4. Drücken Sie die Taste **^**.
 - Das Tor fährt auf und stoppt kurz in der Torendlage **AUF**. **L** blinkt.
 - Das Tor macht automatisch 3 komplette Zyklen (Torfahrten **ZU** / **AUF**). **L** blinkt in Richtung **Tor-ZU**. **L** blinkt in Richtung **Tor-AUF**.
- Der Verfahrensweg und die benötigten Kräfte werden eingelesen. Während der Lernfahrten blinkt die Antriebsbeleuchtung.
- Das Tor bleibt in der Torendlage **AUF** stehen. Die Antriebsbeleuchtung leuchtet dauerhaft und erlischt nach 60 Sekunden.

Anzeige der eingelernten Kräfte

Nach den Lernfahrten leuchtet eine Zahl. Diese zeigt die maximal ermittelte Kraft an.

Der Wert sagt Folgendes aus:

- 0-2** Optimale Kraftverhältnisse. Die Toranlage läuft leicht.
- 3-9** Schlechte Kraftverhältnisse. Die Toranlage muss geprüft bzw. nachgestellt werden.



**6.1.4 Menü 11–15:
Handsender einlernen**

Der integrierte Funkempfänger kann max. 150 Funkcodes lernen.

Die Funkcodes können auf die vorhandenen Kanäle aufgeteilt werden.

Wenn mehr als 150 Funkcodes gelernt werden, dann sind die zuerst gelernten gelöscht.

Wenn der Funkcode einer Hand-sendertaste für zwei unterschiedliche Funktionen gelernt wird, wird der Funkcode für die zuerst gelernte Funktion gelöscht.

Um einen Funkcode zu lernen, müssen folgende Voraussetzungen erfüllt sein:

- Der Antrieb ruht.
- Vorwarnzeit ist nicht aktiv.
- Aufhaltezeit ist nicht aktiv.

Menü 11: Funkcode für die Impulssteuerung lernen:

1. Wählen Sie das Menü 11 an, wie in Kapitel 6 beschrieben.
2. Drücken Sie die Taste **PRG**. In der Anzeige blinkt 11 normal.
3. Führen Sie die Schritte 5+6 wie in Kapitel 5.1 durch.

Um das Einlernen der Hand-sender vorzeitig abzubrechen:

- ▶ Drücken Sie die Taste **PRG**.

Timeout:

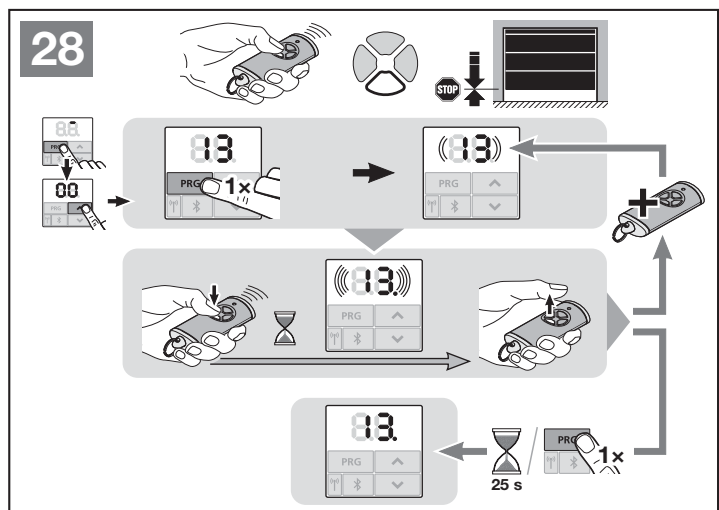
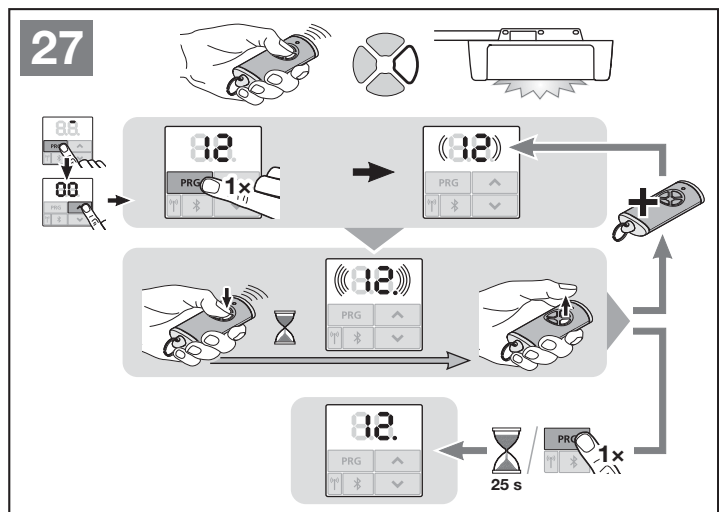
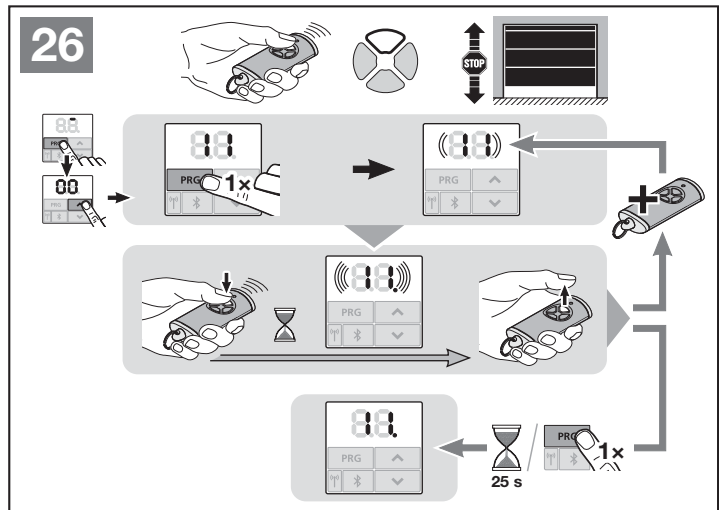
Läuft während dem Handsender einlernen das Timeout (25 Sekunden) ab, wechselt der Antrieb automatisch zurück in den Programmiermodus.

Menü 12: Funkcode für Licht lernen:

- ▶ Gehen Sie genauso vor, wie in Menü 11.

Menü 13: Funkcode für Teilöffnung lernen:

- ▶ Gehen Sie genauso vor, wie in Menü 11.



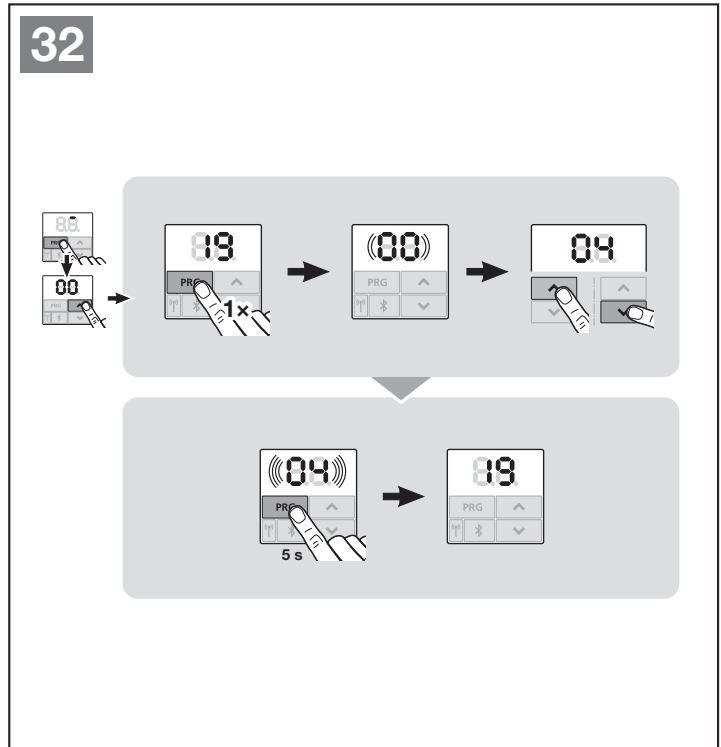
**6.1.5 Menü 19: Funk löschen
- alle Funktionen**

Die Funkcodes einzelner Handsendertasten oder einzelner Funktionen können nicht gelöscht werden.

1. Wählen Sie das Menü **19** an.
 - **00** blinkt
2. Wählen Sie mit den Tasten **^** + **▼** den Parameter der gewünschten Funktion.

19	Funk löschen	
	00	Zurück ohne Löschen
	01	Funk
	02	Bluetooth®
	03	-
	04	Alle

- Der gewählte Parameter blinkt.
3. Drücken Sie die Taste **PRG** für 5 Sekunden, um das Löschen zu bestätigen.
 - Der gewählte Parameter blinkt schnell.
 - **19** leuchtet.




Zu den im Folgenden beschriebenen Menüs:

- ▶ Siehe auch Übersicht Kapitel 19.


6.1.6 Menü 23: Position Teilöffnen oder Lüften ändern

Die Positionen Teilöffnung und Lüften sind abhängig vom Tortyp und werkseitig voreingestellt.

Teilöffnung

	ca. 260 mm vor der Torendlage ZU
Bereich	ca. 120 mm vor jeder Torendlage

Lüften

	100 mm Schlittenweg
Bereich	35 – 300 mm vor der Torendlage ZU

Die Position Teilöffnung kann wie folgt angefahren werden:

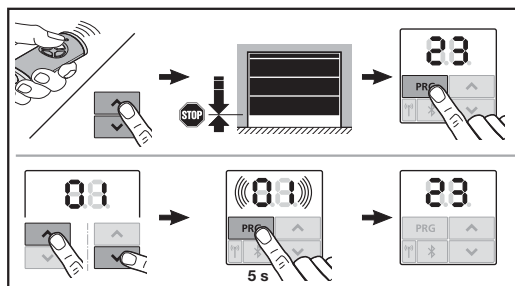
- Über den 3. Funkkanal (Menü 13)
- Einen externen Empfänger
- Die Zusatzplatine UAP 1-HCP
- Einen Impuls an den Klemmen 20/23

Die Position Lüften kann wie folgt angefahren und geändert werden:





- Über den Klima-Sensor HKSI-1
- Über z. B. die Zusatzplatine UAP 1-HCP
- Über homee Brain

HINWEISE


- Die Position Lüften kann nur geändert werden, wenn zur serienmäßig vorhandenen Kraftbegrenzung mindestens eine **zusätzliche** Sicherheitseinrichtung (Lichtschanke / Voreilende Lichtschanke) in Richtung Tor-ZU angeschlossen ist.
- Ein Klima-Sensor und eine **zusätzliche** Sicherheitseinrichtung (Lichtschanke / Voreilende Lichtschanke) müssen zwingend vorher eingelernt sein. Nur dann ist Menü **23** – Parameter **02** sichtbar und einstellbar.
- Wenn ein Klima-Sensor angeschlossen ist, aktiviert sich automatisch auch
 - die Vorwarnzeit (Menü **32** – Parameter **03**)
 - die Vorwarnung in Richtung Tor-ZU (Menü **33** – Parameter **00**).
- Wenn die **zusätzliche** Sicherheitseinrichtung (Lichtschanke / Voreilende Lichtschanke) deaktiviert oder die Richtung Tor-ZU abgewählt wird, wird die geänderte Position Lüften zurück gesetzt. Das Menü **23** – Parameter **02** wird ausgeblendet und ist nicht mehr einstellbar.



Um die Position Teilöffnung oder Lüften zu ändern:

1. Fahren Sie das Tor mit den Tasten  + , über den eingelernten Funkcode Impuls oder ein externes Bedienelement mit Impulsfunktion in die gewünschte Position.
2. Wählen Sie das Menü **23** an.
 - **00** blinkt
3. Wählen Sie mit den Tasten  +  den Parameter der gewünschten Funktion.

23	Position ändern	
	00	Zurück ohne Ändern
	01	Position Teilöffnen
	02	Position Lüften

- **01** oder **02** blinkt
4. Drücken Sie die Taste  für 5 Sekunden, um diese Position zu speichern.
 - **01** oder **02** blinkt schnell.
 - **23** leuchtet.

Die geänderte Position ist gespeichert.

Wenn die gewählte Position zu nah an der Torendlage ZU ist, erscheint der Fehler **1** mit blinkendem Dezimalpunkt (siehe Kapitel 17). Automatisch wird die Position der Werkseinstellung eingestellt oder die zuletzt gültige Position bleibt bestehen.

HINWEIS

Mit einem Klapprollenhalter aus dem Zubehör besteht die Möglichkeit, die Garage auch ohne den Einbau eine zusätzliche Sicherheitseinrichtung (Lichtschanke) zu lüften.

- ▶ Wenden Sie sich für den Einbau und die Programmierung an ihren Fachhändler.

6.1.7 Menü 25: Antriebsbeleuchtung deaktiviert

Wenn Menü **25** aktiviert ist, ist die Antriebsbeleuchtung auch während der Torfahrt ausgeschaltet.


Wenn Menü **25** aktiviert ist, aktiviert sich automatisch auch Parameter **01** im Menü **30**.

6.1.8 Menü 26: Nachleuchtdauer

Sobald sich das Tor in Bewegung setzt, wird die Antriebsbeleuchtung eingeschaltet. Wenn die Torfahrt beendet ist, bleibt die Antriebsbeleuchtung noch entsprechend der eingestellten Zeit an (Nachleuchtdauer).

Um die gewünschte Funktion einzustellen:

- ▶ Wählen Sie das Menü und den Parameter der gewünschten Funktion an, wie in Kapitel 6 beschrieben.


26	Nachleuchtdauer	
	00	deaktiviert.
	01	30 Sekunde
	02	60 Sekunden 
	03	120 Sekunden
	04	180 Sekunden
	05	300 Sekunden
	06	600 Sekunden

6.1.9 Menü 27: Nachleuchtdauer der externen Beleuchtung

Die Nachleuchtdauer einer angeschlossenen externen Beleuchtung wird durch den Antrieb geschaltet.

Um die gewünschte Funktion einzustellen:

- ▶ Wählen Sie das Menü und den Parameter der gewünschten Funktion an, wie in Kapitel 6 beschrieben.

27	Nachleuchtdauer externe Beleuchtung	
	00	deaktiviert.
	01	genauso wie Menü 26 ¹⁾
	02	60 Sekunden
	03	180 Sekunden
	04	300 Sekunden 
	05	600 Sekunden

1) ACHTUNG keine Wartungsanzeige (In).

6.1.10 Menü 28: Dauer-EIN externe Beleuchtung mit Zusatzplatine


Wenn an einem Optionsrelais HOR 1-HCP oder einer Universaladapterplatine UAP 1-HCP (3. Relais) eine externe Beleuchtung angeschlossen ist, kann diese über externe Bedienelemente dauerhaft eingeschaltet werden.

28	Dauer-EIN externe Beleuchtung	
	00	Deaktiviert 
	01	Aktiviert

6.1.11 Menü 29: Antriebsbeleuchtung Lauflicht

Das Menü wird nur angezeigt und ist wählbar abhängig vom Antriebstyp.

Bei aktiviertem Lauflicht zeigt die Antriebsbeleuchtung die Laufrichtung des Tors an.

29	Lauflicht	
	00	Deaktiviert
	01	Aktiviert bei Torfahrt
	02	Aktiviert bei Anfahrwarnung / Vorwarnung
	03	Aktiviert bei Torfahrt und Anfahrwarnung / Vorwarnung 


6.1.12 Menü 30: Relaisfunktionen extern

Das Optionsrelais HOR 1-HCP oder die Universaladapterplatine UAP 1-HCP (3. Relais) sind für den Anschluss einer externen Lampe oder Signalleuchte erforderlich.

Mit der Universaladapterplatine UAP 1-HCP (3. Relais) können weitere Funktionen wie z. B. Endlagenmeldung Tor-AUF und Tor-ZU, Richtungswahl oder die Antriebsbeleuchtung geschaltet werden.

Um die gewünschte Relaisfunktionen einzustellen:

- ▶ Wählen Sie das Menü und den Parameter der gewünschten Funktion an, wie in Kapitel 6 beschrieben.

30	Relaisfunktionen extern HOR 1-HCP, UAP 1-HCP (3. Relais)	
	00	deaktiviert
	01	Funktion Beleuchtung extern ¹⁾ 
	02	Endlagenmeldung Tor-AUF
	03	Endlagenmeldung Tor-ZU
	04	Endlagenmeldung Teilöffnung
	05	Wischsignal bei Befehls-gabe
	06	Fehlermeldung auf der Anzeige (Störung)
	07	Anfahrwarnung / Vorwarnung ²⁾ Dauersignal
	08	Anfahrwarnung / Vorwarnung ¹⁾ blinkend
	09	Relais zieht während der Fahrt an und in den Endlagen ab
	10	Meldung Wartungsintervall (Anzeige In)
	11	genauso wie Menü 26 ¹⁾

1) ACHTUNG keine Wartungsanzeige (In).

2) Vorwarnung nur, wenn in Menü 32 aktiviert.

Wenn im Menü **30**–Parameter **00** oder **11** aktiviert ist, deaktiviert sich automatisch die Funktion im Menü **25**.

Timeout


Wenn Sie die Taste **PRG** zum Speichern des gewünschten Parameters nicht innerhalb von 60 Sekunden drücken, bleibt der voreingestellte Parameter erhalten.

6.1.13 Menü 32: Vorwarnzeit

Wenn ein Fahrbefehl gegeben wird, blinkt während der Vorwarnzeit die Antriebsbeleuchtung, bevor die Torfahrt startet. Eine am Optionsrelais angeschlossene Signalleuchte blinkt zusätzlich.

Um die gewünschte Funktion einzustellen:

- ▶ Wählen Sie das Menü und den Parameter der gewünschten Funktion an, wie in Kapitel 6 beschrieben.


32	Vorwarnzeit		
	00	deaktiviert Wenn ein Fahrbefehl gegeben wird, startet die Torfahrt sofort.	
	01	1 Sekunde	
	02	2 Sekunden	
	03	3 Sekunden	
	04	4 Sekunden	
	05	5 Sekunden	
	06	10 Sekunden	
	07	15 Sekunden	
	08	20 Sekunden	
	09	30 Sekunden	
	10	60 Sekunden	

Timeout

Wenn Sie die Taste **PRG** zum Speichern des gewünschten Parameters nicht innerhalb von 60 Sekunden drücken, bleibt der voreingestellte Parameter erhalten.

6.1.14 Menü 33: Vorwarnrichtung

Stellen Sie im Menü **33** ein, ob die Vorwarnzeit in Richtung Tor-ZU oder Richtung Tor-AUF + Tor-ZU aktiv sein soll.

33	Vorwarnrichtung		
	00	Vorwarnung in Richtung Tor-ZU	
	01	Vorwarnung in Richtung Tor-AUF + Tor-ZU	

6.1.15 Menü 34: Automatischer Zulauf


Beim automatischen Zulauf öffnet das Tor bei einem Fahrbefehl. Nach Ablauf der eingestellten Aufhaltezeit und der Vorwarnzeit schließt das Tor automatisch.

HINWEISE

- Der automatische Zulauf darf / kann im Gültigkeitsbereich der EN 12453 nur aktiviert werden, wenn zur serienmäßig vorhandenen Kraftbegrenzung mindestens eine **zusätzliche** Sicherheitseinrichtung (Lichtschanke / Voreilende Lichtschanke) angeschlossen ist.
- Eine **zusätzliche** Sicherheitseinrichtung (Lichtschanke / Voreilende Lichtschanke) muss zwingend vorher eingelernt sein. Nur dann sind die Menüs **34 - 35** sichtbar und einstellbar.
- Wenn der automatische Zulauf eingestellt ist (Menüs **34 - 35**), aktiviert sich automatisch auch
 - die Vorwarnzeit (Menü **32**–Parameter **03**)
 - die Vorwarnung in Richtung Tor-ZU (Menü **33**–Parameter **00**).
- Wenn die **zusätzliche** Sicherheitseinrichtung (Lichtschanke / Voreilende Lichtschanke) deaktiviert oder die Wirkrichtung Tor-ZU abgewählt wird, werden die Menüs **34 - 35** ausgeblendet und sind nicht mehr einstellbar.

Um die gewünschte Funktion einzustellen:

- ▶ Wählen Sie das Menü und den Parameter der gewünschten Funktion an, wie in Kapitel 6 beschrieben.

34	Automatischer Zulauf		
	00	deaktiviert	
	01	Aufhaltezeit 5 Sekunden	
	02	Aufhaltezeit 10 Sekunden	
	03	Aufhaltezeit 20 Sekunden	
	04	Aufhaltezeit 30 Sekunden	
	05	Aufhaltezeit 60 Sekunden	
	06	Aufhaltezeit 90 Sekunden	
	07	Aufhaltezeit 120 Sekunden	
	08	Aufhaltezeit 180 Sekunden	
	09	Aufhaltezeit 240 Sekunden	
	10	Aufhaltezeit 300 Sekunden	

Timeout

Wenn Sie die Taste **PRG** zum Speichern des gewünschten Parameters nicht innerhalb von 60 Sekunden drücken, bleibt der voreingestellte Parameter erhalten.

6.1.16 Menü 35: Automatischer Zulauf aus der Position Teilöffnung

HINWEISE

- Der automatische Zulauf darf / kann im Gültigkeitsbereich der EN 12453 nur aktiviert werden, wenn zur serienmäßig vorhandenen Kraftbegrenzung mindestens eine **zusätzliche** Sicherheitseinrichtung (Lichtschanke / Voreilende Lichtschanke) angeschlossen ist.
- Eine **zusätzliche** Sicherheitseinrichtung (Lichtschanke / Voreilende Lichtschanke) muss zwingend vorher eingelernt sein. Nur dann sind die Menüs **34 - 35** sichtbar und einstellbar.
- Wenn der automatische Zulauf aus der Position Teilöffnung eingestellt ist (Menüs **34 - 35**), aktiviert sich automatisch auch
 - die Vorwarnzeit (Menü **32** – Parameter **03**)
 - die Vorwarnung in Richtung Tor-ZU (Menü **33** – Parameter **00**).
- Wenn die **zusätzliche** Sicherheitseinrichtung (Lichtschanke / Voreilende Lichtschanke) deaktiviert oder die Wirkrichtung Tor-ZU abgewählt wird, werden die Menüs **34 - 35** ausgeblendet und sind nicht mehr einstellbar.

Um die gewünschte Funktion einzustellen:

- ▶ Wählen Sie das Menü und den Parameter der gewünschten Funktion an, wie in Kapitel 6 beschrieben.

35	Automatischer Zulauf - Teilöffnung	
	00	deaktiviert
	01	Aufhaltezeit genauso wie in Menü 34 eingestellt
	02	Aufhaltezeit 5 Minuten
	03	Aufhaltezeit 15 Minuten
	04	Aufhaltezeit 30 Minuten
	05	Aufhaltezeit 45 Minuten
	06	Aufhaltezeit 60 Minuten
	07	Aufhaltezeit 90 Minuten
	08	Aufhaltezeit 120 Minuten
	09	Aufhaltezeit 180 Minuten
	10	Aufhaltezeit 240 Minuten


Timeout

Wenn Sie die Taste **PRG** zum Speichern des gewünschten Parameters nicht innerhalb von 60 Sekunden drücken, bleibt der voreingestellte Parameter erhalten.

6.1.17 Menü 36: Bedientasten am Antrieb

Die Tasten **▲** + **▼** können am Antrieb deaktiviert und aktiviert werden. Externe Bedienelemente und Handsender sind weiter aktiv.

36	Bedientasten am Antrieb
----	-------------------------

	00	deaktiviert	
	01	aktiviert	

6.1.18 Menü 37: Reset

37	Reset	
	00	Zurück ohne Reset
	01	Reset / BUS-Scan HCP-BUS
	02	Reset / Parameter der Menüs 20 - 36
	03	Werksreset

Wenn Parameter **01** angewählt wird, wird an der BUS-Buchse angeschlossenes Zubehör gelöscht und neu erkannt. Beim BUS-Scan blinkt die Anzeige **b.S.** schnell.

Wenn Parameter **02** angewählt wird, werden alle Einstellungen der Menüs **20 - 36** auf Werkseinstellung zurück gesetzt.

Wenn Parameter **03** angewählt wird, werden alle Einstellungen, gelernte Verfahrwege und Kräfte auf Werkseinstellung zurück gesetzt. Der Antrieb muss neu eingelernt werden.

- ▶ Kapitel 5

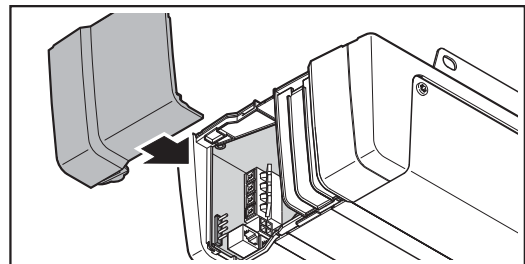
HINWEIS

Eingelernte Funkcodes bleiben erhalten.

7 Abschließende Arbeiten

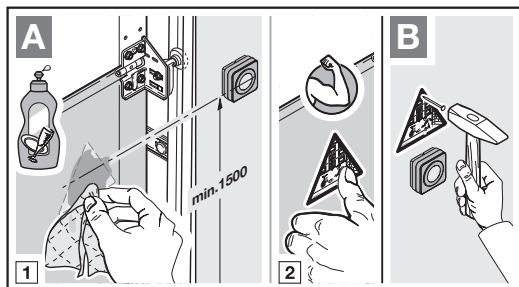
Nach Abschluss aller erforderlichen Schritte zur Inbetriebnahme:

- ▶ Schließen Sie die Abdeckung.



7.1 Warnschild befestigen

- ▶ Befestigen Sie das mitgelieferte Warnschild gegen Einklemmen dauerhaft an gut sichtbarer, gereinigter und entfetteter Stelle, z. B. in der Nähe der festinstallierten Taster zum Verfahren des Antriebs.



7.2 Funktionsprüfung

⚠️ WARNUNG

Verletzungsgefahr durch nicht funktionierende Sicherheitseinrichtungen

Durch nicht funktionierende Sicherheitseinrichtungen kann es im Fehlerfall zu Verletzungen kommen.

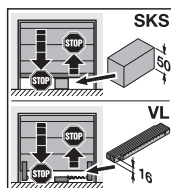
- ▶ Nach den Lernfahrten muss der Inbetriebnehmer die Funktion(en) der Sicherheitseinrichtung(en) prüfen.

Erst im Anschluss daran ist die Anlage betriebsbereit.

Um den Sicherheitsrücklauf zu prüfen:



1. Halten Sie das Tor während es **zufährt** mit beiden Händen an. Die Toranlage muss anhalten und den Sicherheitsrücklauf einleiten.
2. Halten Sie das Tor während es **auffährt** mit beiden Händen an. Die Toranlage muss abschalten und entlasten.
3. Platzieren Sie in der Tormitte einen ca. 50 mm (SKS) bzw. 16 mm (VL) hohen Prüfkörper und fahren das Tor zu. Die Toranlage muss anhalten und den Sicherheitsrücklauf einleiten, sobald das Tor den Prüfkörper erreicht.



- ▶ Beauftragen Sie bei Versagen des Sicherheitsrücklaufs unmittelbar einen Sachkundigen mit der Prüfung bzw. der Reparatur.

8 Handsender HSE 4 BiSecur

⚠️ WARNUNG

Verletzungsgefahr bei Torbewegung

Wird der Handsender bedient, können Personen durch die Torbewegung verletzt werden.

- ▶ Stellen Sie sicher, dass Handsender nicht in Kinderhände gelangen und nur von Personen benutzt werden, die in die Funktionsweise der ferngesteuerten Toranlage eingewiesen sind!
- ▶ Sie müssen den Handsender generell mit Sichtkontakt zum Tor bedienen, wenn nur eine Sicherheitseinrichtung vorhanden ist!
- ▶ Durchfahren bzw. durchgehen Sie Toröffnungen von ferngesteuerten Toranlagen erst, wenn das Tor zum Stillstand gekommen ist!
- ▶ Bleiben Sie niemals in der geöffneten Toranlage stehen.
- ▶ Beachten Sie, dass am Handsender versehentlich eine Taste betätigt werden kann (z. B. in der Hosens-/Handtasche) und es hierbei zu einer ungewollten Torfahrt kommen kann.

⚠️ VORSICHT

Verletzungsgefahr durch unbeabsichtigte Torfahrt

Während des Lernvorgangs am Funksystem kann es zu unbeabsichtigten Torfahrten kommen.

- ▶ Achten Sie darauf, dass sich beim Lernen des Funksystems keine Personen oder Gegenstände im Bewegungsbereich des Tors befinden.

⚠️ VORSICHT

Verbrennungsgefahr am Handsender

Direkte Sonneneinstrahlung oder große Hitze kann den Handsender stark erhitzen. Das kann bei Gebrauch zu Verbrennungen führen.

- ▶ Schützen Sie den Handsender vor direkter Sonneneinstrahlung und großer Hitze (z. B. im Ablagefach der Fahrzeugarmatur).

⚠ VORSICHT

Verbrennungsgefahr durch gefährliche Stoffe
 Wenn Sie die Batterie einnehmen, kann es zu Verbrennungen durch gefährliche Stoffe in der Batterie kommen.

- ▶ Nehmen Sie die Batterie nicht ein und achten Sie darauf, dass die Batterie nicht in Kinderhände gelangt.

ACHTUNG

Beeinträchtigung der Funktion durch Umwelteinflüsse
 Hohe Temperaturen, Wasser und Schmutz beeinträchtigen die Funktionen des Handsenders. Schützen Sie den Handsender vor folgenden Einflüssen:

- direkte Sonneneinstrahlung (zul. Umgebungstemperatur 0 °C bis +50 °C)
- Feuchtigkeit
- Staubbelastung

Wenn Sie das Funksystem in Betrieb nehmen, erweitern oder ändern:

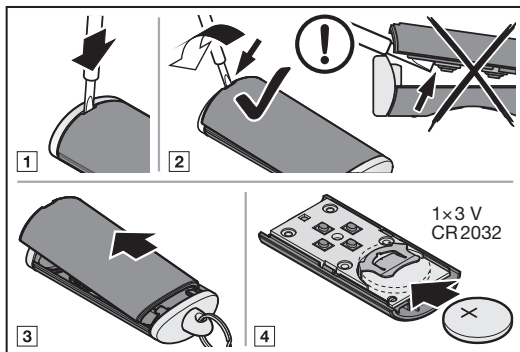
- Nur möglich, wenn der Antrieb ruht.
- Führen Sie eine Funktionsprüfung durch.
- Verwenden Sie ausschließlich Originalteile.
- Können örtliche Gegebenheiten Einfluss auf die Reichweite des Funksystems haben.

Wenn kein separater Zugang zur Garage vorhanden ist, führen Sie jede Änderung oder Erweiterung von Funksystemen innerhalb der Garage durch.

8.1 Batterie wechseln

3 V Batterie, Typ CR 2032, Lithium

Nach dem Einsetzen der Batterie ist der Handsender betriebsbereit.



⚠ WARNUNG

Explosionsgefahr durch falschen Batterietyp
 Wenn die Batterie durch einen falschen Batterietyp ersetzt wird, dann besteht die Gefahr einer Explosion.

- ▶ Verwenden Sie *nur* den empfohlenen Batterietyp.

⚠ WARNUNG

Lebensgefahr durch innere Verbrennungen
 Wenn Sie die Batterie verschlucken, kann es zu schweren inneren Verbrennungen durch gefährliche Stoffe in der Batterie kommen. Die Verbrennungen können innerhalb von 2 Stunden zum Tod führen.

- ▶ Verschlucken Sie die Batterie nicht und achten Sie darauf, dass die Batterie nicht in Kinderhände gelangt.

ACHTUNG

Zerstörung des Handsenders durch auslaufende Batterie
 Batterien können auslaufen und den Handsender zerstören.

- ▶ Entfernen Sie die Batterie aus dem Handsender, wenn dieser längere Zeit nicht benutzt wird.

8.2 Betrieb des Handsenders

Jeder Handsendertaste ist ein Funkcode zugeordnet.

- ▶ Drücken Sie die Handsendertaste, deren Funkcode Sie senden möchten.
 - Die LED leuchtet 2 Sekunden blau.
 - Der Funkcode wird gesendet.

HINWEIS

Wenn der Funkcode der Handsendertaste von einem anderen Handsender vererbt ist, drücken und halten Sie die Handsendertaste so lange, bis die LED abwechselnd rot und blau blinkt und die gewünschte Funktion ausgeführt wird.

Batteriestandsanzeige am Handsender

LED blinkt 2 x rot , anschließend wird der Funkcode noch gesendet.	Batterie sollte in Kürze ersetzt werden.
LED blinkt 2 x rot , anschließend wird der Funkcode nicht mehr gesendet.	Batterie muss umgehend ersetzt werden.

8.3 Vererben / Senden eines Funkcodes

- Drücken und halten Sie die Handsendertaste von der Sie den Funkcode vererben / senden möchten.
 - Die LED leuchtet 2 Sekunden blau und erlischt.
 - Nach 5 Sekunden blinkt die LED abwechselnd rot und blau.
 - Die Handsendertaste sendet den Funkcode.
- Wird der Funkcode gelernt und erkannt, lassen Sie die Handsendertaste los.
 - Die LED erlischt.

HINWEIS

Zum Vererben / Senden des Funkcodes haben Sie 15 Sekunden Zeit. Wenn innerhalb dieser Zeit das Vererben / Senden nicht erfolgreich ist, wiederholen Sie den Vorgang.

8.4 Reset des Handsenders

- Öffnen Sie das Gehäuse des Handsenders.
- Entnehmen Sie die Batterie für 10 Sekunden.
- Drücken und halten Sie eine Handsendertaste.
- Legen Sie die Batterie ein.
 - Die LED blinkt 4 Sekunden langsam blau.
 - Die LED blinkt 2 Sekunden schnell blau.
 - Die LED leuchtet lange blau.
- Lassen Sie die Handsendertaste los.
Alle Funkcodes sind neu zugeordnet.
- Schließen Sie das Gehäuse des Handsenders.

HINWEIS

Wenn Sie die Handsendertaste vorzeitig loslassen, wird kein neuer Funkcode zugeordnet.

8.5 LED-Anzeige

Blau (BU)

Zustand	Funktion
leuchtet 2 Sek.	ein Funkcode wird gesendet
blinkt langsam	Handsender befindet sich im Modus Lernen
blinkt schnell nach langsamem Blinken	beim Lernen wurde ein gültiger Funkcode erkannt
blinkt 4 Sek. langsam, blinkt 2 Sek. schnell, leuchtet lang	Reset wird durchgeführt und abgeschlossen

Rot (RD)

Zustand	Funktion
blinkt 2 x	die Batterie ist fast leer

Blau (BU) und Rot (RD)

Zustand	Funktion
abwechselndes Blinken	Handsender befindet sich im Modus Vererben / Senden

8.6 Reinigung des Handsenders

ACHTUNG

Beschädigung des Handsenders durch falsche Reinigung

Das Reinigen des Handsenders mit ungeeigneten Reinigungsmitteln können das Handsender-Gehäuse sowie die Handsendertasten angreifen.

- ▶ Reinigen Sie den Handsender nur mit einem sauberen, weichen und feuchten Tuch.

HINWEIS

Weißer Handsendertasten können sich bei regelmäßigem Gebrauch über einen längeren Zeitraum verfärben, wenn sie in Kontakt mit Kosmetik-Produkten (z. B. Handcreme) kommen.

8.7 Entsorgung



Elektro- und Elektronik-Geräte sowie Batterien dürfen nicht als Haus- oder Restmüll entsorgt werden, sondern müssen in den dafür eingerichteten Annahme- und Sammelstellen abgegeben werden.



8.8 Technische Daten

Typ	Handsender HSE 4 BiSecur
Frequenz	868 MHz
Spannungsversorgung	1 x 3 V Batterie, Typ CR 2032, Lithium
zul. Umgebungstemperatur	0 °C bis +50 °C
max. Luftfeuchtigkeit	93 % nicht kondensierend
Schutzart	IP 20

8.9 EU-Konformitätserklärung für Handsender

Hiermit erklärt der Hersteller dieses Antriebs, dass der mitgelieferte Handsender der EU-Richtlinie Funkanlagen 2014/53/EU entspricht.



Die vollständige EU-Konformitätserklärung finden Sie im beigefügten Prüfbuch oder kann beim Hersteller angefordert werden.

9 Bluetooth®

Der Garagotor-Antrieb ist mit einem Bluetooth-Empfänger ausgestattet. Mit der dazugehörigen BlueSecur Applikation (App) kann der Antrieb mit dem Smartphone über Bluetooth® bedient werden.

9.1 Bluetooth® aktivieren/ deaktivieren

Wenn Bluetooth® deaktiviert ist:

1. Drücken Sie kurz die Taste  am Bedienfeld des Antriebs.
Bluetooth® ist aktiviert und im Empfangsmodus. Das Bluetooth® Symbol blinkt.
2. Eine Verbindung kann aufgebaut werden. Der Bluetooth-Empfänger bleibt für 5 Minuten im Empfangsmodus und wechselt dann wieder zurück in den Betriebsmodus. Das Bluetooth® Symbol leuchtet.
3. Drücken Sie kurz die Taste  am Bedienfeld des Antriebs.
Bluetooth® ist deaktiviert. Das Bluetooth® Symbol ist aus.
4. Zum erneuten Aktivieren wiederholen Sie Schritt 1.

9.2 BlueSecur Applikation (App)

Die BlueSecur App ist im App StoreSM oder bei GoogleTM Play kostenlos erhältlich.

- Installieren Sie die BlueSecur App auf Ihrem Smartphone.

9.2.1 Systemvoraussetzungen

Betriebssystem	Software-Version
Android Smartphone	ab 5
iOS Smartphone	ab 9

9.2.2 App-Berechtigungen

Um die Funktionen der App vollständig zu nutzen, müssen Sie folgende Berechtigungen zulassen:

Kamera	Um den QR-Code zu scannen.
Bluetooth®	Für die Kommunikation zwischen App und Empfänger.
Standort	Android Für die Bluetooth-Funktion.

9.2.3 Benutzerrollen

Admin	Der 1. Benutzer, der sich über den QR-Code mit dem Empfänger verbindet. Kann 1 weiteren Admin hinzufügen.
	Vergibt Zutrittsrechte (Schlüssel) für Benutzer.
	Kann Zutrittsrechte (Schlüssel) für Benutzer löschen.
	Kann Relaisinstellungen vornehmen
Benutzer	Erhält Zutrittsrechte (Schlüssel) vom Admin.

9.2.4 App-Funktionen

In der App können Sie die Funktionen (Impuls, Licht, Teilöffnung, Richtungswahl Tor-AUF und Tor-ZU) und Benachrichtigung wählen. Werkseinstellung ist die Funktion Impuls.

Befehl auslösen

Wenn der Benutzer innerhalb der Reichweite des Bluetooth-Empfängers ist, kann mit der App ein Befehl ausgelöst werden.

9.2.5 Gerät löschen

Wenn der Garagotor-Antrieb in der App über das Mülleimer-Symbol gelöscht wird, können Sie den Antrieb nicht mehr mit dem Smartphone bedienen. Im Antrieb ist das Smartphone aber weiterhin gespeichert.

Wenn das Smartphone vom Antrieb entfernt werden soll, wählen Sie Menü **19** – Parameter **02** an und löschen alle Bluetooth-Geräte (siehe Kapitel 6.1.5).

9.2.6 Backup

Um den Verlust von Daten vorzubeugen, haben Sie die Möglichkeit, auf dem Hörmann-Server ein Backup zu erstellen. Gespeicherte Daten stehen dort jederzeit zur Verfügung.

Voraussetzung für das Erstellen eines Backups ist die Registrierung.

Gespeichert werden alle bis zu dem Zeitpunkt vorhandenen:

- Geräte (Garagotor-Antriebe)
- Gekaufte Schlüsselkontingente
- Verteilte Schlüssel

Ein Backup ist zum Wiederherstellen der Daten erforderlich, wenn z. B.

- der Admin das Smartphone wechselt,
- ein Geräte-Reset durchgeführt werden soll,
- bei Defekt oder Verlust des Smartphones.

Zum Sichern der Daten wird ein Backup immer empfohlen.

9.3 Bluetooth® einrichten

Der 1. Benutzer, der sich über den mitgelieferten QR-Code mit dem Bluetooth-Empfänger verbindet, ist der Admin. Dieser Vorgang ist nur 1 x möglich!

1. Stellen Sie sicher, dass Sie in Reichweite des Bluetooth-Empfängers sind.
2. Starten Sie die App.
3. Wählen Sie das Feld **Einlernen** (iOS) oder das **+**-Symbol (Android). Die Kamera öffnet sich.
4. Scannen Sie den QR-Code auf der mitgelieferten Schlüsselkarte.
Der 1. Benutzer ist als Admin mit dem Bluetooth-Empfänger verbunden.
5. Vergeben Sie einen Namen für das Gerät.

Der Bluetooth-Empfänger ist im Betriebsmodus.

Bewahren Sie die Schlüsselkarte an einem sicheren Ort auf. Wenn Sie den Bluetooth-Empfänger zu einem späteren Zeitpunkt erneut einrichten müssen, benötigen Sie die Schlüsselkarte.

9.4 Betrieb

Eine Verbindung zum Bluetooth-Empfänger baut sich immer nur durch die Kommunikation mit der App auf, z. B. Auslösen eines Befehls, Einstellungen in der App oder Benutzerverwaltung.

Immer nur ein Smartphone kann sich mit dem Bluetooth-Empfänger verbinden. Eine Verbindung dauert ca. 1 Sekunde. Erst danach kann sich das nächste Smartphone verbinden.

9.4.1 Reichweite

Die Reichweite und die Leistungsfähigkeit sind stark abhängig vom Smartphone. Für die Kommunikation mit dem Empfänger muss der Benutzer in Reichweite sein, um folgende Aktionen auszuführen:

- Befehl auslösen
- Geräte einrichten und verwalten
- Geräte löschen
- Benutzer-Berechtigungen löschen

9.4.2 Synchronisieren

Mit jeder Kommunikation des Smartphones vom Admin mit dem Empfänger werden das Datum und die Uhrzeit im Empfänger synchronisiert.

9.4.3 Spannungsausfall

Eingelernte Schlüssel, Benutzerdaten und Einstellungen sind spannungsausfallsicher gespeichert.

9.4.4 Verlust des Smartphones

Bei Verlust des Smartphones erhalten Unbefugte evtl. Zutritt zum Garagentor. In diesem Fall wählen Sie Menü **19** – Parameter **02** an und löschen das Gerät vom Bluetooth-Empfänger (siehe Kapitel 6.1.5).

9.5 Schlüssel

9.5.1 Schlüsselkontingente kaufen

Um Schlüssel zu verteilen, muss der Admin per In-App-Kauf Schlüsselkontingente kaufen. Die Bezahlung erfolgt nach den Richtlinien vom App StoreSM oder GoogleTM Play.

Einmalschlüssel sind kostenfrei.

9.5.2 Schlüssel verteilen

Der Admin kann über alle installierten Messengerdienste Schlüssel an die Benutzer verteilen, z. B. E-Mail, Facebook-Messenger, iMessage, WhatsApp etc.

Der Admin kann **nur 1 x** einen Schlüssel an einen weiteren Admin verteilen.

Der Admin kann max. 15 Einmalschlüssel gleichzeitig verteilen.

HINWEIS

Zur Nutzung des Schlüssels muss die BlueSecur App auf dem Smartphone installiert sein. Wenn der Benutzer die App bei Erhalt eines Schlüssels noch nicht installiert hat, wird er zum Download in den App StoreSM oder zu GoogleTM Play weitergeleitet.

Schlüsseltyp	Gültigkeit
Admin-Schlüssel	Immer gültig
Benutzerschlüssel	Immer oder für einen definierten Zeitraum gültig
Einmalschlüssel	1 x innerhalb von max. 1 Monat gültig

Für die Einmalschlüssel hat der Admin 2 Möglichkeiten, den Zeitpunkt der Gültigkeit zu bestimmen:

1. Der Einmalschlüssel ist ab sofort 1 x innerhalb von max. 1 Monat gültig.
2. Der Einmalschlüssel ist ab einem eingegebenen Datum 1 x innerhalb von max. 1 Monat gültig.

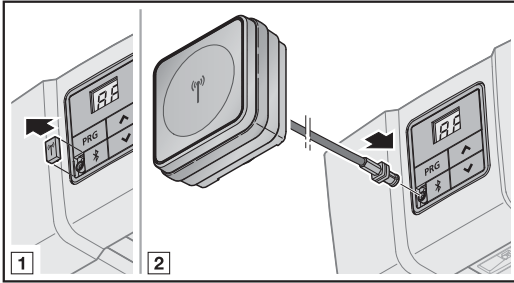
Sicherheit beim Schlüssel verteilen Wenn der Admin einen Schlüssel an einen Benutzer verteilt, muss sich der Benutzer zur Sicherheit mit einem vom Server generierten PIN authentifizieren. Der Benutzer muss erst diesen PIN eingeben, bevor ihm der Schlüssel zugestellt wird.

9.5.3 Admin-Schlüssel

Admin-Schlüssel können nicht gelöscht werden, auch nicht vom 1. Admin. Wenn ein Admin-Schlüssel gelöscht werden soll, wählen Sie Menü **19** – Parameter **02** an und löschen das Gerät vom Bluetooth-Empfänger (siehe Kapitel 6.1.5).

Wenn ein Admin-Schlüssel vom 1. Admin verteilt wurde, muss der 2. Admin zum Importieren des Schlüssels innerhalb der Reichweite des Empfängers sein. Erst wenn der Empfänger den gültigen Admin-Schlüssel erkennt, können die Rechte genutzt werden.

9.6 Externe Bluetooth-Antenne*



Bei eingeschränkten Reichweiten wird eine externe Antenne empfohlen.

Wenn Sie eine externe Antenne verwenden, müssen Sie dies in den Einstellungen der App einrichten. Werkseinstellung ist die interne Antenne.

9.7 EU-Konformitätserklärung für Bluetooth-Empfänger

Hiermit erklärt der Hersteller dieses Antriebs, dass der integrierte Bluetooth-Empfänger der EU-Richtlinie Funkanlagen 2014/53/EU entspricht.

Die vollständige EU-Konformitätserklärung finden Sie im beigefügten Prüfbuch oder kann beim Hersteller angefordert werden.

9.8 Open Source Lizenz

Folgende Open Source Software ist in diesem Produkt enthalten:

mbed TLS 2.16.1 (<https://tls.mbed.org>)

Copyright 2006-2018, ARM Limited,
Alle Rechte vorbehalten

Diese Software ist unter der Apache-Lizenz, Version 2.0 (die „Lizenz“) lizenziert; Sie dürfen diese Datei nur in Übereinstimmung mit der Lizenz verwenden.

Sie erhalten eine Kopie der Lizenz unter
<http://www.apache.org/licenses/LICENSE-2.0>

Sofern nicht gesetzlich vorgeschrieben oder schriftlich vereinbart, wird die unter der Lizenz vertriebene Software „wie vorgelegt“ oder „wie verfügbar“ ohne irgendwelche Zusagen, Garantien oder Bedingungen, weder ausdrücklich noch stillschweigend, vertrieben.

Informationen zu spezifischen sprachenrelevanten Rechten und Einschränkungen finden Sie in der Lizenz, deren vollständigen Text Sie in der zugehörigen App „BlueSecur“ finden.

10 Externe Empfänger*

10.1 Funkempfänger ESE BiSecur

Mit einem externen Funkempfänger können z. B. bei eingeschränkten Reichweiten folgende Funktionen angesteuert werden:

- Impuls
- Antriebsbeleuchtung
- Teilöffnung
- Richtungswahl Auf
- Richtungswahl Zu

Bei nachträglichem Anschluss eines externen Funkempfängers müssen die Funkcodes des integrierten Funk-Moduls unbedingt gelöscht werden.

► Kapitel 6.1.5

10.2 Einlernen eines Funkcodes am externen Funkempfänger

► Lernen Sie den Funkcode einer Handsendertaste anhand der Bedienungsanleitung des externen Empfängers ein.



10.3 EU-Konformitätserklärung für Empfänger

Hiermit erklärt der Hersteller dieses Antriebs, dass der integrierte Empfänger der EU-Richtlinie Funkanlagen 2014/53/EU entspricht.

Die vollständige EU-Konformitätserklärung finden Sie im beigefügten Prüfbuch oder kann beim Hersteller angefordert werden.

* – Zubehör, ist nicht in der Standardausstattung enthalten!

11 Betrieb

	⚠️ WARNUNG
	<p>Verletzungsgefahr bei Torbewegung</p> <p>Im Bereich des Tores kann es bei fahrendem Tor zu Verletzungen oder Beschädigungen kommen.</p> <ul style="list-style-type: none"> ▶ Kinder dürfen nicht an der Toranlage spielen. ▶ Stellen Sie sicher, dass sich im Bewegungsbereich des Tores keine Personen oder Gegenstände befinden. ▶ Verfügt die Toranlage nur über eine Sicherheitseinrichtung, dann betreiben Sie den Garagentor-Antrieb nur, wenn Sie den Bewegungsbereich des Tores einsehen können. ▶ Überwachen Sie den Torlauf, bis das Tor die Endlage erreicht hat. ▶ Durchfahren bzw. durchgehen Sie Toröffnungen von ferngesteuerten Toranlagen erst, wenn das Garagentor in der Torendlage AUF steht! ▶ Bleiben Sie niemals unter dem geöffneten Tor stehen.

⚠️ VORSICHT
<p>Quetschgefahr in der Führungsschiene</p> <p>Das Greifen in die Führungsschiene während der Torfahrt kann zu Quetschungen führen.</p> <ul style="list-style-type: none"> ▶ Greifen Sie während der Torfahrt nicht in die Führungsschiene

⚠️ VORSICHT
<p>Verletzungsgefahr durch Seilglocke</p> <p>Wenn Sie sich an die Seilglocke hängen, können Sie abstürzen und sich verletzen. Der Antrieb kann abreißen und darunter befindliche Personen verletzen, Gegenstände beschädigen oder selbst zerstört werden.</p> <ul style="list-style-type: none"> ▶ Hängen Sie sich nicht mit dem Körpergewicht an die Seilglocke.

⚠️ VORSICHT
<p>Verletzungsgefahr durch unkontrollierte Torbewegung in Richtung Tor-ZU bei Bruch einer vorhandenen Gewichtsausgleichs-Feder und Entriegelung des Führungsschlittens.</p> <p>Ohne die Montage eines Nachrüst-Sets kann es zu einer unkontrollierten Torbewegung in Richtung Tor-ZU kommen, wenn bei einer gebrochenen Gewichtsausgleichs-Feder, einem unzureichend ausgeglichenen Tor und einem nicht vollständig geschlossenen Tor der Führungsschlitten entriegelt wird.</p> <ul style="list-style-type: none"> ▶ Der verantwortliche Monteur muss ein Nachrüst-Set am Führungsschlitten montieren, wenn folgende Voraussetzungen zutreffen: <ul style="list-style-type: none"> – Es gilt die Norm DIN EN 13241-1 – Der Garagentor-Antrieb wird von einem Sachkundigen an einem Hörmann Sektionaltor ohne Federbruchsicherung (BR30) nachgerüstet. <p>Dieses Set besteht aus einer Schraube, die den Führungsschlitten vor dem unkontrollierten Entriegeln sichert sowie einem neuen Seilglocken-Schild, auf dem die Bilder zeigen, wie das Set und der Führungsschlitten für die zwei Betriebsarten von der Führungsschiene zu handhaben sind.</p> <p>HINWEIS</p> <p>Der Einsatz einer Notentriegelung bzw. eines Notentriegelungsschlosses ist in Verbindung mit dem Nachrüst-Set nicht möglich.</p>

ACHTUNG
<p>Beschädigung durch Seil der mechanischen Entriegelung</p> <p>Sollte das Seil der mechanischen Entriegelung an einem Dachträgersystem oder sonstigen Vorsprüngen des Fahrzeuges oder des Tores hängen bleiben, so kann dies zu Beschädigungen führen.</p> <ul style="list-style-type: none"> ▶ Achten Sie darauf, dass das Seil nicht hängen bleiben kann.

11.1 Benutzer einweisen

Dieser Antrieb kann verwendet werden von

- Kindern ab 8 Jahren
- Personen mit verringerten physischen, sensorischen oder mentalen Fähigkeiten
- Personen mit Mangel an Erfahrung und Wissen.

Bedingung für die Verwendung des Antriebs ist, dass die obengenannten Kinder / Personen

- beaufsichtigt werden
- bezüglich des sicheren Gebrauchs unterwiesen werden
- die daraus resultierenden Gefahren verstehen.

Kinder dürfen nicht mit dem Antrieb spielen.

- ▶ Weisen Sie alle Personen, die die Toranlage benutzen, in die ordnungsgemäße und sichere Bedienung des Garagentor-Antriebs ein.
- ▶ Demonstrieren und testen Sie die mechanische Entriegelung sowie den Sicherheitsrücklauf.

11.1.1 Mechanische Entriegelung durch Seilglocke

Die Seilglocke zur mechanischen Entriegelung darf nicht höher als 1,8 m vom Garagenboden entfernt angebracht sein. Je nach Garagentorhöhe ist ggf. die Verlängerung des Seils bauseitig erforderlich.

- ▶ Achten Sie bei der Verlängerung des Seils darauf, dass das Seil nicht an einem Dachträgersystem oder sonstigen Vorsprüngen des Fahrzeugs oder des Tors hängen bleiben kann.

WARNUNG

Verletzungsgefahr bei schnell zulaufendem Tor

Wird die Seilglocke bei zulaufendem Tor betätigt, besteht die Gefahr, dass das Tor bei schwachen, gebrochenen Federn oder wegen mangelhaftem Gewichtsausgleich schnell zulaufen kann.

- ▶ Betätigen Sie die Seilglocke nur bei geschlossenem Tor.

- ▶ Ziehen Sie bei geschlossenem Tor die Seilglocke. Das Tor ist nun entriegelt und sollte sich von Hand leicht öffnen und schließen lassen.

11.1.2 Mechanische Entriegelung durch Notentriegelungsschloss

(Nur bei Garagen ohne einen zweiten Zugang)

- ▶ Betätigen Sie bei geschlossenem Tor das Notentriegelungsschloss. Das Tor ist nun entriegelt und sollte sich von Hand leicht öffnen und schließen lassen.

11.2 Funktionen der verschiedenen Funkcodes

Jeder Handsendertaste ist ein Funkcode zugeordnet. Um den Antrieb mit dem Handsender zu bedienen, muss der Funkcode der jeweiligen Handsendertaste auf den Kanal der gewünschten Funktion am integrierter Funkempfänger eingelernt werden.

- ▶ Kapitel 6.1.4

HINWEISE

- Wenn der Funkcode der Handsendertaste von einem anderen Handsender vererbt ist, drücken und halten Sie die Handsendertaste so lange, bis die LED abwechselnd rot und blau blinkt und die gewünschte Funktion ausgeführt wird.
- Wenn der Antrieb einen vererbten Funkcode erkennt, der noch nicht am integrierten Funkempfänger eingelernt ist, wechselt der Antrieb automatisch für 10 Sekunden in die Lernbereitschaft. In der Anzeige blinkt **11**, **12**, **13**, **14** oder **15**.

11.2.1 Kanal 1 / Impuls

Der Garagentor-Antrieb arbeitet im Normalbetrieb mit der Impulsfolgesteuerung.

Das Drücken der entsprechenden Handsendertaste, der **T**-Taste oder eines externen Tasters löst den Impuls aus.

1. Impuls: Das Tor fährt in die Richtung einer Endlage.
2. Impuls: Das Tor stoppt.
3. Impuls: Das Tor fährt in die Gegenrichtung.
4. Impuls: Das Tor stoppt.
5. Impuls: Das Tor fährt in die Richtung der beim 1. Impuls gewählten Endlage.

usw.

11.2.2 Kanal 2 / Licht

Das Drücken der entsprechenden Handsendertaste für Licht schaltet die Antriebsbeleuchtung an und vorzeitig aus.

11.2.3 Kanal 3 / Teilöffnung

Wenn das Tor **nicht in der Position Teilöffnung** ist, löst die Handsendertaste mit dem Funkcode für Teilöffnung die Torfahrt in diese Position aus.

Wenn das Tor **in der Position Teilöffnung** ist, löst die Handsendertaste mit

- dem Funkcode für Teilöffnung die Torfahrt in die Torendlage ZU aus.
- dem Funkcode für Impuls die Torfahrt in die Torendlage AUF aus.

11.2.4 Kanal 4 / Richtungswahl Tor-AUF

Die Handsendertaste mit dem Funkcode für Tor-AUF löst die Impulsfolge (Auf - Stopp - Auf - Stopp) für die Torfahrt in die Torendlage AUF aus.

11.2.5 Kanal 5 / Richtungswahl Tor-ZU

Die Handsendertaste mit dem Funkcode für Tor-ZU löst die Impulsfolge (Zu - Stopp - Zu - Stopp) für die Torfahrt in die Torendlage ZU aus.

11.2.6 Kanal 6 / homee Brain

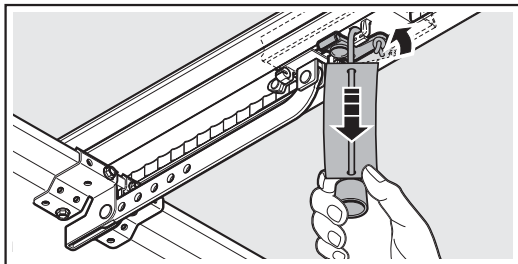
Alle Funkcodes und Funktionen werden zur Verfügung gestellt und können mit entsprechenden Apps bedient werden.

11.3 Verhalten des Garagentor-Antriebs nach 3 aufeinanderfolgenden schnellen Tor-AUF-Fahrten

Der Motor des Garagentor-Antriebs ist mit einem thermischen Überlastschutz ausgestattet. Wenn der Antrieb innerhalb von 2 Minuten 3 schnelle Fahrten in Richtung Tor-AUF macht, reduziert der Überlastschutz die Fahrgeschwindigkeit. Fahrten in Richtung Tor-AUF und Tor-ZU erfolgen dann mit gleicher Geschwindigkeit. Nach einer Ruhezeit von weiteren 2 Minuten wird die nächste Fahrt in Richtung Tor-AUF wieder schnell ausgeführt.

11.4 Verhalten bei einem Spannungsausfall (ohne Not-Akku)

Während eines Spannungsausfalls müssen Sie die Toranlage von Hand öffnen und schließen. Dazu müssen Sie den Antrieb abkuppeln.

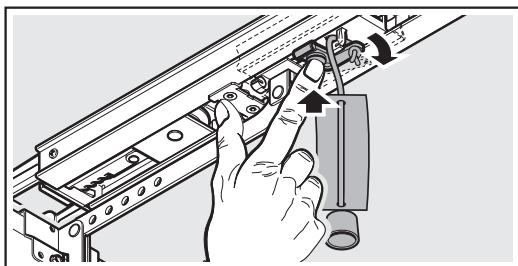


- ▶ Ziehen Sie am Seil der mechanischen Entriegelung. Der Führungsschlitten ist für den Handbetrieb abgekuppelt.

11.5 Verhalten nach Spannungsrückkehr (ohne Not-Akku)

Nach der Spannungsrückkehr:

- **8.8.** leuchtet für 1 Sekunde in der Anzeige. Oder
- **8.8.** blinkt bis alle eingelernten Funkcodes geladen sind.



- ▶ Drücken Sie den grünen Knopf am Führungsschlitten. Der Führungsschlitten ist für den Automatik-Betrieb wieder eingekuppelt.

11.6 Referenzfahrt

Anzeige



Eine Referenzfahrt ist erforderlich:

- Wenn die Kraftbegrenzung 3 x nacheinander bei einer Fahrt in Richtung Tor-ZU anspricht.

Eine Referenzfahrt erfolgt:

- Nur in Richtung Tor-AUF. Die Antriebsbeleuchtung und die Anzeige blinken.
- Mit verminderter Geschwindigkeit.



- Mit geringfügigem Kraftanstieg der zuletzt gelernten Kräfte.

Ein Impulsbefehl löst die Referenzfahrt aus. Der Antrieb fährt bis in die Torendlage AUF.

12 Prüfung und Wartung

Der Garagentor-Antrieb ist wartungsfrei.

Zur Ihrer eigenen Sicherheit empfehlen wir jedoch, die Toranlage **jährlich** nach Herstellerangaben durch einen Sachkundigen prüfen und warten zu lassen.

⚠ WARNUNG

Verletzungsgefahr durch unerwartete Torfahrt

Zu einer unerwarteten Torfahrt kann es kommen, wenn es bei Prüfung und Wartungsarbeiten an der Toranlage zum versehentlichen Wiedereinschalten durch Dritte kommt.

- ▶ Ziehen Sie bei allen Arbeiten an der Toranlage den Netzstecker **und** ggf. den Stecker des Not-Akkus.
- ▶ Sichern Sie die Toranlage gegen unbefugtes Wiedereinschalten.

Eine Prüfung oder eine notwendige Reparatur darf nur von einer sachkundigen Person durchgeführt werden. Wenden Sie sich hierzu an Ihren Fachhändler.

Eine optische Prüfung kann vom Betreiber durchgeführt werden.

- ▶ Prüfen Sie alle Sicherheits- und Schutzfunktionen **monatlich**.
- ▶ Prüfen Sie alle Sicherheitseinrichtungen ohne Testung **halbjährlich**.
- ▶ Vorhandene Fehler bzw. Mängel müssen **sofort** behoben werden.

Lassen Sie Kinder nicht unbeaufsichtigt Reinigungsarbeiten und Wartungsarbeiten an diesem Antrieb durchführen.

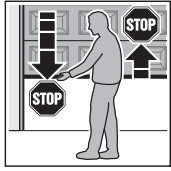
12.1 Spannung des Zahngurtes / Zahnriemens

Der Zahngurt / Zahnriemen der Führungsschiene besitzt eine werkseitig optimale Vorspannung.

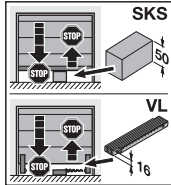
In der Anfahr- und Abbremsphase kann der Zahngurt / Zahnriemen bei großen Toren kurzzeitig aus dem Schienenprofil heraushängen. Dieser Effekt hat keine technischen Einbußen und wirkt sich auch nicht nachteilig auf die Funktion und Lebensdauer des Antriebs aus.

12.2 Sicherheitsrücklauf / Reversieren prüfen

Um den Sicherheitsrücklauf / das Reversieren zu prüfen:

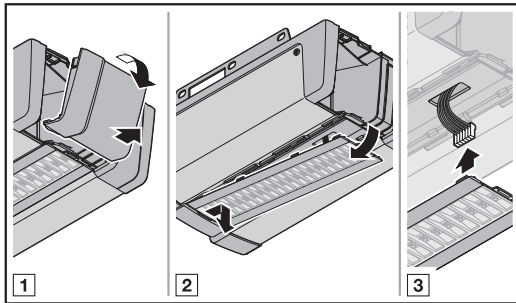


- Halten Sie das Tor, während es **zufährt** mit beiden Händen an. Die Toranlage muss anhalten und den Sicherheitsrücklauf einleiten.
- Halten Sie das Tor, während es **auffährt** mit beiden Händen an. Die Toranlage muss abschalten und entlasten.
- Platzieren Sie in der Tormitte einen ca. 50 mm (SKS) bzw. 16 mm (VL) hohen Prüfkörper und fahren das Tor zu. Die Toranlage muss anhalten und den Sicherheitsrücklauf einleiten, sobald das Tor den Prüfkörper erreicht.



- Beauftragen Sie bei Versagen des Sicherheitsrücklaufs unmittelbar einen Sachkundigen mit der Prüfung bzw. der Reparatur.

12.3 Lichtmodul wechseln



Typ	Lichtmodul Antriebsbeleuchtung
Nennleistung	4,9 W – 30 LEDs 3,3 W – 20 LEDs
Nennspannung	37 V

Bei eingeschalteter Antriebsbeleuchtung liegt eine Spannung von 37 VDC an.

- Wechseln Sie die Antriebsbeleuchtung grundsätzlich nur, wenn der Antrieb spannungslos ist.

13 Demontage und Entsorgung

HINWEIS

Beachten Sie beim Abbau alle geltenden Vorschriften der Arbeitssicherheit.

Lassen Sie den Garagentor-Antrieb von einem Sachkundigen nach dieser Anleitung sinngemäß in umgekehrter Reihenfolge demontieren und fachgerecht entsorgen.

14 Garantiebedingungen

Dauer der Garantie

Zusätzlich zu der gesetzlichen Gewährleistung des Händlers aus dem Kaufvertrag leisten wir folgende Teilegarantie ab Kaufdatum:

- 5 Jahre auf die Antriebstechnik, Motor und Motorsteuerung
- 2 Jahre auf Funk, Zubehör und Sonderanlagen

Durch die Inanspruchnahme der Garantie verlängert sich die Garantiezeit nicht. Für Ersatzlieferungen und Nachbesserungsarbeiten beträgt die Garantiefrist 6 Monate, mindestens aber die laufende Garantiezeit.

Voraussetzungen

Der Garantieanspruch gilt nur in dem Land, in dem das Gerät gekauft wurde. Die Ware muss auf dem von uns vorgegebenen Vertriebsweg erstanden worden sein. Der Garantieanspruch besteht nur für Schäden am Vertragsgegenstand selbst.

Der Kaufbeleg gilt als Nachweis für Ihren Garantieanspruch.

Leistungen

Für die Dauer der Garantie beseitigen wir alle Mängel am Produkt, die nachweislich auf einen Material- oder Herstellungsfehler zurückzuführen sind. Wir verpflichten uns, nach unserer Wahl die mangelhafte Ware unentgeltlich gegen mangelfreie zu ersetzen, nachzubessern oder durch einen Minderwert zu ersetzen. Ersetzte Teile werden unser Eigentum.

Die Erstattung von Aufwendungen für Aus- und Einbau, Überprüfung entsprechender Teile, sowie Forderungen nach entgangenem Gewinn und Schadensersatz sind von der Garantie ausgeschlossen.

Ebenfalls ausgeschlossen sind Schäden durch:

- unsachgemäßen Einbau und Anschluss
- unsachgemäße Inbetriebnahme und Bedienung
- äußere Einflüsse wie Feuer, Wasser, anormale Umweltbedingungen
- mechanische Beschädigungen durch Unfall, Fall, Stoß
- fahrlässige oder mutwillige Zerstörung
- normale Abnutzung oder Wartungsmangel
- Reparatur durch nicht qualifizierte Personen
- Verwenden von Teilen fremder Herkunft
- Entfernen oder Unkenntlich machen des Typenschildes

15 EG/EU-Konformitätserklärung / Einbauerklärung

(im Sinne der EG/EU-Maschinenrichtlinie 2006/42/EG gemäß Anhang II, Teil 1 A für die vollständige Maschine bzw. Teil 1 B für den Einbau einer unvollständigen Maschine)

Für den Einbau dieses Garagentor-Antriebs durch den Endnutzer ist nur die Kombination mit bestimmten und dafür freigegebenen Tortypen zulässig. Diese Tortypen können Sie der vollständigen EG/EU-Konformitätserklärung im beigefügten Prüfbuch entnehmen.

Wenn dieser Garagentor-Antrieb aber nicht mit einem dafür freigegebenen Tortyp kombiniert wird, so wird der Einbauer selber zum Hersteller der vollständigen Maschine.

Hierbei darf der Einbau nur durch einen Montagefachbetrieb erfolgen, da nur dieser die Kenntnisse der relevanten Sicherheitsvorschriften, gültigen Richtlinien und Normen hat sowie über die erforderlichen Prüf- und Messgeräte verfügt.

Die dafür vorgesehene Einbauerklärung finden Sie ebenfalls im beigefügten Prüfbuch.

16 Technische Daten

Netzanschluss	230 / 240 V, 50 / 60 Hz
Standby	< 1 W
Frequenz	<ul style="list-style-type: none"> Funksystem: 868 MHz Bluetooth: 2,4 GHz
Max. Luftfeuchtigkeit	93 % nicht kondensierend
Schutzart	Nur für trockene Räume
Abschaltautomatik	Wird für beide Richtungen automatisch getrennt eingelernt
Endlagen-Abschaltung / Kraftbegrenzung	<ul style="list-style-type: none"> Selbstlernend Verschleißfrei, da ohne mechanische Schalter Zusätzlich integrierte Laufzeitbegrenzung von 90 s, Seiten-Sektionaltor 180 s Bei jedem Torlauf nachjustierende Abschaltautomatik
Nennlast	Siehe Typenschild
Zug- und Druckkraft	Siehe Typenschild
Motor	Gleichstrommotor mit Hallsensor
Schaltnetzteil	Mit Thermoschutz
Anschluss	<ul style="list-style-type: none"> Schraubklemme für externe Geräte mit Schutzkleinspannung, wie z. B. Innen- und Außentaster mit Impulsbetrieb Schraublose Anschlussstechnik für externe 2-Draht-Taster und Lichtschranken
Sonderfunktionen	<ul style="list-style-type: none"> Lichtschranke oder Schließkantensicherung anschließbar Optionsrelais, Adapterplatinen und weitere HCP-BUS-Teilnehmer anschließbar
Schnellentriegelung	Bei Stromausfall von innen mit Zugseil zu betätigen
Universalbeschlag	Für Schwingtore und Sektionaltore
Torlaufgeschwindigkeit	<ul style="list-style-type: none"> bei Fahrt in Richtung Tor-ZU max. 14 cm/s¹⁾ bei Fahrt in Richtung Tor-AUF max. 25 cm/s¹⁾
Luftschallemission Garagentor-Antrieb	≤ 70 dB (A)
Führungsschiene	<ul style="list-style-type: none"> Mit 30 mm extrem flach Mit integrierter Aufschiebesicherung Mit wartungsfreiem Zahngurt oder Zahnriemen








1) abhängig vom Antriebstyp, Tortyp, Torgröße und Torblattgewicht

17 Anzeigen von Fehlern, Warnmeldungen und Betriebszuständen

17.1 Meldungen der Antriebsbeleuchtung

Zustand	Funktion
Blinkt langsam	Lernfahrt oder Referenzfahrt wird durchgeführt
Blinkt einmalig	Werksreset wurde erfolgreich durchgeführt
Blinkt einmalig 2 x	Antrieb ist ungelern (Auslieferzustand)
Blinkt einmalig 3 x	Während der Vorwarnzeit
	Wartungsintervall ist erreicht

17.2 Anzeige von Fehlern und Warnungen

Anzeige	Fehler / Warnung	Mögliche Ursache	Abhilfe
8.8 	Einstellen der Reversiergrenze nicht möglich	Beim Einstellen der Reversiergrenze SKS / VL ist ein Hindernis im Weg Die Position der Reversiergrenze ist > 200 mm vor der Torendlage ZU	Das Hindernis beseitigen Durch Drücken der Tasten  oder  wird der Fehler quittiert. Wählen Sie eine Position < 200 mm vor der Torendlage ZU
	Einstellen der Position Teilöffnung nicht möglich	Die Position Teilöffnung befindet sich zu nah an der Torendlage ZU (≤ 120 mm Schlittenweg)	Die Position Teilöffnung muss > 120 mm sein
	Einstellen der Position Lüften nicht möglich	Die Position Lüften befindet sich zu nah an der Torendlage ZU (≤ 16 mm Schlittenweg)	Die Position Lüften muss > 16 mm sein
8.2 	Sicherheitseinrichtung an SE1	Es ist keine Sicherheitseinrichtung angeschlossen	Eine Sicherheitseinrichtung anschließen. Die Sicherheitseinrichtung im Menü durch einen Reset (Menü 37) deaktivieren.
		Das Signal der Sicherheitseinrichtung ist vor der Fahrt unterbrochen	Die Sicherheitseinrichtung einstellen / ausrichten Die Zuleitungen prüfen, ggf. auswechseln
		Die Sicherheitseinrichtung ist defekt	Die Sicherheitseinrichtung auswechseln
8.3 	Kraftbegrenzung in Richtung Tor-ZU	Das Tor läuft zu schwer oder ungleichmäßig	Den Torlauf korrigieren
		Ein Hindernis befindet sich im Torbereich	Das Hindernis beseitigen, ggf. den Antrieb neu einlernen
8.4 	Ruhestromkreis unterbrochen	Die Schlupftür ist geöffnet	Die Schlupftür schließen
		Der Magnet ist falsch herum montiert	Den Magneten richtig herum montieren (siehe Anleitung vom Schlupftürkontakt)
		Die Testung ist nicht in Ordnung	Den Schlupftürkontakt auswechseln
		Ruhestromkreis am Zubehör unterbrochen, das an der BUS-Buchse angeschlossen ist.	Zubehör an der BUS-Buchse prüfen
8.5 	Kraftbegrenzung in Richtung Tor-AUF	Das Tor läuft zu schwer oder ungleichmäßig	Den Torlauf korrigieren
		Ein Hindernis befindet sich im Torbereich	Das Hindernis beseitigen, ggf. den Antrieb neu einlernen

Anzeige	Fehler / Warnung	Mögliche Ursache	Abhilfe
86 _(*)	Systemfehler	Interner Fehler	Werksreset durchführen und den Antrieb neu einlernen, ggf. auswechseln
	Laufzeitbegrenzung	Der Gurt / Riemen ist gerissen	Den Gurt / Riemen auswechseln
		Der Antrieb ist defekt	Den Antrieb auswechseln
87 _(*)	Kommunikationsfehler	Kommunikation mit Bedienelement oder Zusatzplatine ist fehlerhaft	Die Zuleitungen prüfen, ggf. auswechseln Das Bedienelement oder die Zusatzplatine prüfen, ggf. auswechseln
		Bedienelemente / Bedienung	Fehler bei der Eingabe Eingabe ungültiger Wert
88 _(*)	Fahrbefehl ist nicht möglich	Der Antrieb wurde für die Bedienelemente gesperrt und ein Fahrbefehl wurde erteilt	Den Antrieb für die Bedienelemente freigeben Den Anschluss des IT 3b prüfen
		Spezifisch für eingelernte Sicherheitseinrichtungen	Sicherheitseinrichtung mit Testung ist unterbrochen Schließkantensicherung / voreilende Lichtschranke hat angesprochen Schließkantensicherung / voreilende Lichtschranke ist defekt oder nicht angeschlossen
89 _(*)	Spannungsfehler (Ober- / Unterspannung)	Bei Akkubetrieb: Signalisierung Bei Netzunterspannung: Interner Fehler ohne Signalisierung	Akku aufladen, Spannungsquelle prüfen
91 _(*)	Feder	Federspannung lässt nach	Die Federspannung prüfen und nachstellen
		Federbruch	Die Federn wechseln
83	Kein Referenzpunkt	Kraftbegrenzung hat 3 x in Folge in Richtung Tor-ZU angesprochen	Das Tor in die Torendlage AUF fahren
80	Der Antrieb ist ungelern	Kein Fehler Der Antrieb ist noch nicht eingelernt	Den Antrieb einlernen (siehe Kapitel 5)
8n	Wartungsanzeige blinkt in jeder Torendlage	Kein Fehler Das durch den Monteur eingestellte Wartungsintervall ist überschritten.	Die Toranlage nach Herstellerangaben durch einen Sachkundigen prüfen und warten lassen.

18 Anzeige der Betriebszustände

80	Der Antrieb ist ungelern	80	Lernfahrten sind erforderlich
((88))	Der Antrieb macht die erforderliche Lernfahrt Richtung Tor-ZU	((88))	Der Antrieb macht die erforderliche Lernfahrt Richtung Tor-AUF
88	Der Antrieb befindet sich in der Torendlage AUF	88	Der Antrieb befindet sich in der Torendlage ZU
((8))	1. Der Antrieb fährt in Richtung Tor-AUF 2. Der automatische Zulauf ist aktiv	((8))	Der Antrieb fährt in Richtung Tor-ZU

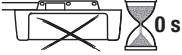
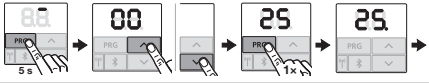
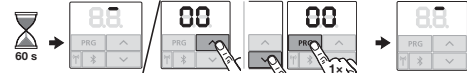


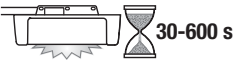
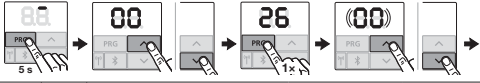


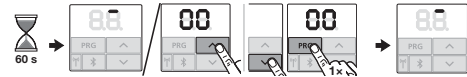






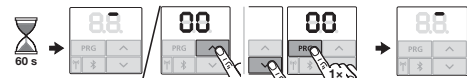


	<ol style="list-style-type: none"> Der Antrieb befindet sich in der Torendlage AUF Die Vorwarnzeit ist aktiv 		<ol style="list-style-type: none"> Der Antrieb befindet sich in der Torendlage ZU Die Vorwarnzeit ist aktiv
	Der Antrieb befindet sich in einer Zwischenlage		<ol style="list-style-type: none"> Der Antrieb befindet sich in einer Zwischenlage Die Vorwarnzeit ist aktiv
	Der Antrieb befindet sich in der Position Teilöffnung		Der Antrieb befindet sich in der Position Lüften
	Der Antrieb fährt in die Position Teilöffnung		Der Antrieb fährt in die Position Lüften
	<ol style="list-style-type: none"> Der Antrieb befindet sich in der Position Teilöffnung Der automatische Zulauf ist aktiv 		
	<ol style="list-style-type: none"> Der Antrieb befindet sich in der Position Teilöffnung Die Vorwarnzeit ist aktiv 		<ol style="list-style-type: none"> Der Antrieb befindet sich in der Position Lüften Die Vorwarnzeit ist aktiv
	Impulseingang von einem Funkcode (blinkt 1x) Standby (blinkt dauerhaft)		Sendet Rückmeldung der Torposition an den Handsender (blinkt 1x)
	Ein BUS-Scan wird durchgeführt		

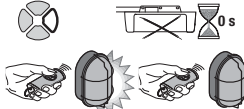
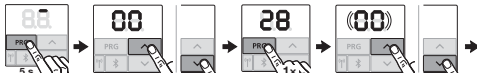


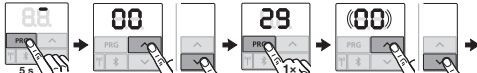





19 Menü- und Programmierübersicht

Die genannten Werkseinstellungen gelten für den Tortyp **Sektionaltor**.

Symbol	Menü	Aktion	Hinweis
	00		Öffnen / Verlassen des Programmiermodus
Tortyp auswählen			
	01		 Standard-Einstellungen wie Geschwindigkeit, Soft-Stopp, Reversierverhalten der Sicherheitseinrichtungen, Reversiergrenze, usw. werden voreingestellt)
	02		
	03		
	04		
	05		
Lernfahrten			ET 100

Symbol	Menü	Aktion	Hinweis																	
	85	 	Richtungswahl Tor-ZU 																	
	86	 	Alle Funkcodes und Funktionen werden zur Verfü- gung gestellt und gelernt.																	
Alle Funkcodes löschen																				
	89	 <table border="1"> <tr> <td rowspan="4">Parameter</td> <td>00</td> <td>Zurück ohne Löschen</td> <td></td> </tr> <tr> <td>01</td> <td>Funk</td> <td>alle Handsender</td> </tr> <tr> <td>02</td> <td>Bluetooth®</td> <td></td> </tr> <tr> <td>03</td> <td>-</td> <td></td> </tr> <tr> <td>04</td> <td>Alle</td> <td>alle Funktionen</td> <td></td> </tr> </table> 	Parameter	00	Zurück ohne Löschen		01	Funk	alle Handsender	02	Bluetooth®		03	-		04	Alle	alle Funktionen		
Parameter	00	Zurück ohne Löschen																		
	01	Funk		alle Handsender																
	02	Bluetooth®																		
	03	-																		
04	Alle	alle Funktionen																		
Position ändern																				
	23	 <table border="1"> <tr> <td rowspan="3">Parameter</td> <td>00</td> <td>Zurück ohne Ändern</td> <td></td> </tr> <tr> <td>01</td> <td>Position Teilöffnung ändern</td> <td></td> </tr> <tr> <td>02</td> <td>Position Lüften ändern</td> <td></td> </tr> </table> 	Parameter	00	Zurück ohne Ändern		01	Position Teilöffnung ändern		02	Position Lüften ändern		Hinweise Kapitel 6.1.6 beachten							
Parameter	00	Zurück ohne Ändern																		
	01	Position Teilöffnung ändern																		
	02	Position Lüften ändern																		

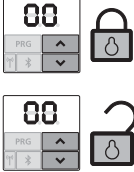
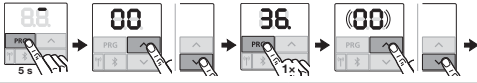






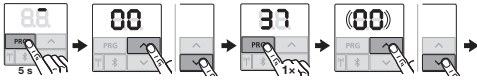

Symbol	Menü	Aktion	Hinweis																						
Antriebsbeleuchtung deaktiviert																									
	25	 	 ► Kapitel 6.1.7 beachten																						
Beleuchtung / Nachleuchtdauer (internes Relais)																									
 	26	 <table border="1" data-bbox="442 485 955 718"> <tr> <td rowspan="7" style="writing-mode: vertical-rl; transform: rotate(180deg);">Parameter</td> <td>00</td> <td>Deaktiviert</td> <td></td> </tr> <tr> <td>01</td> <td>30 Sekunden</td> <td></td> </tr> <tr> <td>02</td> <td>60 Sekunden</td> <td></td> </tr> <tr> <td>03</td> <td>120 Sekunden</td> <td></td> </tr> <tr> <td>04</td> <td>180 Sekunden</td> <td></td> </tr> <tr> <td>05</td> <td>300 Sekunden</td> <td></td> </tr> <tr> <td>06</td> <td>600 Sekunden</td> <td></td> </tr> </table>  	Parameter	00	Deaktiviert		01	30 Sekunden		02	60 Sekunden		03	120 Sekunden		04	180 Sekunden		05	300 Sekunden		06	600 Sekunden		
Parameter	00	Deaktiviert																							
	01	30 Sekunden																							
	02	60 Sekunden																							
	03	120 Sekunden																							
	04	180 Sekunden																							
	05	300 Sekunden																							
	06	600 Sekunden																							
Beleuchtung / Nachleuchtdauer (externes Relais)																									
	27	 <table border="1" data-bbox="442 1014 955 1214"> <tr> <td rowspan="5" style="writing-mode: vertical-rl; transform: rotate(180deg);">Parameter</td> <td>00</td> <td>Deaktiviert</td> <td></td> </tr> <tr> <td>01</td> <td>Genauso wie in Menü 26</td> <td></td> </tr> <tr> <td>02</td> <td>60 Sekunden</td> <td></td> </tr> <tr> <td>03</td> <td>180 Sekunden</td> <td></td> </tr> <tr> <td>04</td> <td>300 Sekunden</td> <td></td> </tr> <tr> <td>05</td> <td>600 Sekunden</td> <td></td> </tr> </table>  	Parameter	00	Deaktiviert		01	Genauso wie in Menü 26		02	60 Sekunden		03	180 Sekunden		04	300 Sekunden		05	600 Sekunden		z. B. Handsender, Schlüsseltaster, Innentaster, etc.			
Parameter	00	Deaktiviert																							
	01	Genauso wie in Menü 26																							
	02	60 Sekunden																							
	03	180 Sekunden																							
	04	300 Sekunden																							
05	600 Sekunden																								

Symbol	Menü	Aktion	Hinweis										
Dauer-EIN Beleuchtung extern													
	<h1>28</h1>												
		Parameter	<table border="1"> <tr> <td>00</td> <td>Deaktiviert</td> </tr> <tr> <td>01</td> <td>Aktiviert</td> </tr> </table>	00	Deaktiviert	01	Aktiviert						
		00	Deaktiviert										
		01	Aktiviert										
													
													
Beleuchtung Lauflicht													
<p>Lauflicht</p>	<h1>29</h1>												
		Parameter	<table border="1"> <tr> <td>00</td> <td>Deaktiviert</td> </tr> <tr> <td>01</td> <td>Aktiviert bei Torfahrt</td> </tr> <tr> <td>02</td> <td>Aktiviert bei Anfahrwarnung / Vorwarnung</td> </tr> <tr> <td>03</td> <td>Aktiviert bei Torfahrt und Anfahrwarnung / Vorwarnung</td> <td></td> </tr> </table>	00	Deaktiviert	01	Aktiviert bei Torfahrt	02	Aktiviert bei Anfahrwarnung / Vorwarnung	03	Aktiviert bei Torfahrt und Anfahrwarnung / Vorwarnung		
		00	Deaktiviert										
		01	Aktiviert bei Torfahrt										
02	Aktiviert bei Anfahrwarnung / Vorwarnung												
03	Aktiviert bei Torfahrt und Anfahrwarnung / Vorwarnung												
													
													

Symbol	Menü	Aktion	Hinweis
Zusätzliche Funktionen mit Relaisplatine			HOR 1-HCP oder UAP 1-HCP (3. Relais)
	00	Deaktiviert	Menü 25 wird automatisch deaktiviert.
	01	Funktion Beleuchtung extern	Keine Wartungsanzeige (In)
	02	Meldung Torendlage AUF	
	03	Meldung Torendlage ZU	
	04	Meldung Torendlage Teilöffnung	
	05	Wischsignal bei Befehlsgabe Tor-AUF oder Teilöffnung	
	06	Fehlermeldung auf der Anzeige (Störung)	
	07	Anfahrwarnung / Vorwarnung ¹⁾ Dauersignal	
	08	Anfahrwarnung / Vorwarnung ¹⁾ blinkend	
	09	Relais zieht während der Fahrt an und fällt in den Endlagen ab	
	10	Meldung Wartungsintervall (Anzeige In)	
	11	Genauso wie Menü 26	Menü 25 wird automatisch deaktiviert. Keine Wartungsanzeige (In)
			1) Vorwarnung nur, wenn in Menü 32 aktiviert.

Symbol	Menü	Aktion	Hinweis																																
Vorwarnzeit																																			
	32																																		
		<table border="1"> <tr> <td rowspan="10" style="writing-mode: vertical-rl; transform: rotate(180deg);">Parameter</td> <td>00</td> <td>Deaktiviert</td> <td></td> </tr> <tr> <td>01</td> <td>Vorwarnung 1 s</td> <td></td> </tr> <tr> <td>02</td> <td>Vorwarnung 2 s</td> <td></td> </tr> <tr> <td>03</td> <td>Vorwarnung 3 s</td> <td></td> </tr> <tr> <td>04</td> <td>Vorwarnung 4 s</td> <td></td> </tr> <tr> <td>05</td> <td>Vorwarnung 5 s</td> <td></td> </tr> <tr> <td>06</td> <td>Vorwarnung 10 s</td> <td></td> </tr> <tr> <td>07</td> <td>Vorwarnung 15 s</td> <td></td> </tr> <tr> <td>08</td> <td>Vorwarnung 20 s</td> <td></td> </tr> <tr> <td>09</td> <td>Vorwarnung 30 s</td> <td></td> </tr> <tr> <td>10</td> <td>Vorwarnung 60 s</td> <td></td> </tr> </table>	Parameter	00	Deaktiviert		01	Vorwarnung 1 s		02	Vorwarnung 2 s		03	Vorwarnung 3 s		04	Vorwarnung 4 s		05	Vorwarnung 5 s		06	Vorwarnung 10 s		07	Vorwarnung 15 s		08	Vorwarnung 20 s		09	Vorwarnung 30 s		10	Vorwarnung 60 s
Parameter	00	Deaktiviert																																	
	01	Vorwarnung 1 s																																	
	02	Vorwarnung 2 s																																	
	03	Vorwarnung 3 s																																	
	04	Vorwarnung 4 s																																	
	05	Vorwarnung 5 s																																	
	06	Vorwarnung 10 s																																	
	07	Vorwarnung 15 s																																	
	08	Vorwarnung 20 s																																	
	09	Vorwarnung 30 s																																	
10	Vorwarnung 60 s																																		
Vorwarnrichtung																																			
	33																																		
		<table border="1"> <tr> <td rowspan="2" style="writing-mode: vertical-rl; transform: rotate(180deg);">Parameter</td> <td>00</td> <td>Vorwarnung in Richtung Tor-ZU</td> </tr> <tr> <td>01</td> <td>Vorwarnung in Richtung Tor-AUF und Tor-ZU</td> </tr> </table>	Parameter	00	Vorwarnung in Richtung Tor-ZU	01	Vorwarnung in Richtung Tor-AUF und Tor-ZU																												
Parameter	00	Vorwarnung in Richtung Tor-ZU																																	
	01	Vorwarnung in Richtung Tor-AUF und Tor-ZU																																	

Symbol	Menü	Aktion	Hinweis																															
Automatischer Zulauf - Aufhaltezeit																																		
	<p style="font-size: 2em; text-align: center;">34</p>		<p>Lichtschanke erforderlich</p> <p>► Hinweise Kapitel 6.1.15 beachten</p>																															
		<p>Parameter</p> <table border="1"> <tr><td>00</td><td>Deaktiviert</td><td></td></tr> <tr><td>01</td><td>Aufhaltezeit 5 s</td><td></td></tr> <tr><td>02</td><td>Aufhaltezeit 10 s</td><td></td></tr> <tr><td>03</td><td>Aufhaltezeit 15 s</td><td></td></tr> <tr><td>04</td><td>Aufhaltezeit 30 s</td><td></td></tr> <tr><td>05</td><td>Aufhaltezeit 60 s</td><td></td></tr> <tr><td>06</td><td>Aufhaltezeit 90 s</td><td></td></tr> <tr><td>07</td><td>Aufhaltezeit 120 s</td><td></td></tr> <tr><td>08</td><td>Aufhaltezeit 180 s</td><td></td></tr> <tr><td>09</td><td>Aufhaltezeit 240 s</td><td></td></tr> <tr><td>10</td><td>Aufhaltezeit 300 s</td><td></td></tr> </table>	00	Deaktiviert		01	Aufhaltezeit 5 s		02	Aufhaltezeit 10 s		03	Aufhaltezeit 15 s		04	Aufhaltezeit 30 s		05	Aufhaltezeit 60 s		06	Aufhaltezeit 90 s		07	Aufhaltezeit 120 s		08	Aufhaltezeit 180 s		09	Aufhaltezeit 240 s		10	Aufhaltezeit 300 s
00	Deaktiviert																																	
01	Aufhaltezeit 5 s																																	
02	Aufhaltezeit 10 s																																	
03	Aufhaltezeit 15 s																																	
04	Aufhaltezeit 30 s																																	
05	Aufhaltezeit 60 s																																	
06	Aufhaltezeit 90 s																																	
07	Aufhaltezeit 120 s																																	
08	Aufhaltezeit 180 s																																	
09	Aufhaltezeit 240 s																																	
10	Aufhaltezeit 300 s																																	
Automatischer Zulauf - Teilöffnung																																		
	<p style="font-size: 2em; text-align: center;">35</p>		<p>Lichtschanke erforderlich</p> <p>► Hinweise Kapitel 6.1.16 beachten</p>																															
		<p>Parameter</p> <table border="1"> <tr><td>00</td><td>Deaktiviert</td><td></td></tr> <tr><td>01</td><td>Genauso wie in Menü 34</td><td></td></tr> <tr><td>02</td><td>Aufhaltezeit 5 min</td><td></td></tr> <tr><td>03</td><td>Aufhaltezeit 15 min</td><td></td></tr> <tr><td>04</td><td>Aufhaltezeit 30 min</td><td></td></tr> <tr><td>05</td><td>Aufhaltezeit 45 min</td><td></td></tr> <tr><td>06</td><td>Aufhaltezeit 60 min</td><td></td></tr> <tr><td>07</td><td>Aufhaltezeit 90 min</td><td></td></tr> <tr><td>08</td><td>Aufhaltezeit 120 min</td><td></td></tr> <tr><td>09</td><td>Aufhaltezeit 180 min</td><td></td></tr> <tr><td>10</td><td>Aufhaltezeit 240 min</td><td></td></tr> </table>	00	Deaktiviert		01	Genauso wie in Menü 34		02	Aufhaltezeit 5 min		03	Aufhaltezeit 15 min		04	Aufhaltezeit 30 min		05	Aufhaltezeit 45 min		06	Aufhaltezeit 60 min		07	Aufhaltezeit 90 min		08	Aufhaltezeit 120 min		09	Aufhaltezeit 180 min		10	Aufhaltezeit 240 min
00	Deaktiviert																																	
01	Genauso wie in Menü 34																																	
02	Aufhaltezeit 5 min																																	
03	Aufhaltezeit 15 min																																	
04	Aufhaltezeit 30 min																																	
05	Aufhaltezeit 45 min																																	
06	Aufhaltezeit 60 min																																	
07	Aufhaltezeit 90 min																																	
08	Aufhaltezeit 120 min																																	
09	Aufhaltezeit 180 min																																	
10	Aufhaltezeit 240 min																																	

Symbol	Menü	Aktion	Hinweis													
Bedientasten																
	36.															
		<table border="1"> <tr> <td rowspan="2">Parameter</td> <td>00</td> <td>Deaktiviert</td> <td></td> </tr> <tr> <td>01</td> <td>Aktiviert</td> <td></td> </tr> </table>	Parameter	00	Deaktiviert		01	Aktiviert								
		Parameter		00	Deaktiviert											
			01	Aktiviert												
																
																
Reset																
	38.															
		<table border="1"> <tr> <td rowspan="4">Parameter</td> <td>00</td> <td>Zurück ohne Reset</td> <td></td> </tr> <tr> <td>01</td> <td>BUS-Scan HCP-BUS</td> <td></td> </tr> <tr> <td>02</td> <td>Parameter von Menü 20 – 36</td> <td></td> </tr> <tr> <td>03</td> <td>Werksreset</td> <td></td> </tr> </table>	Parameter	00	Zurück ohne Reset		01	BUS-Scan HCP-BUS		02	Parameter von Menü 20 – 36		03	Werksreset		
		Parameter		00	Zurück ohne Reset											
				01	BUS-Scan HCP-BUS											
02	Parameter von Menü 20 – 36															
03	Werksreset															
																

SupraMatic 4

HÖRMANN KG Verkaufsgesellschaft
Upheider Weg 94-98
33803 Steinhagen
Deutschland



TR10A359-C RE/01.2020