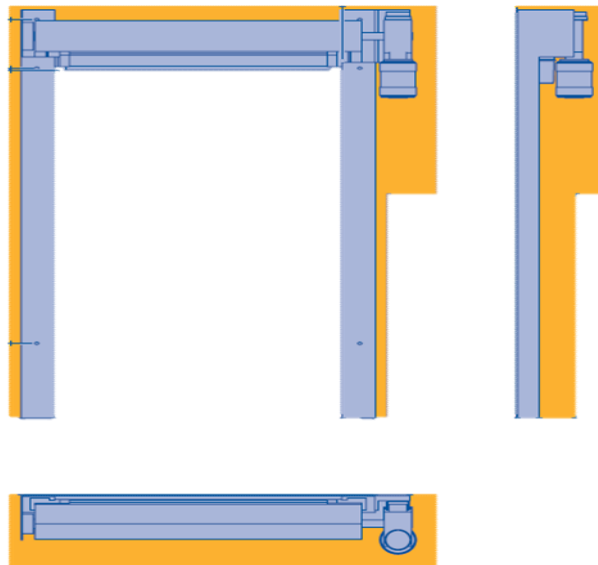


DATENBLATT

V 4008 SEL Flexibles Schnellauftor

Dieses Tor ist in windbefreiten Innenbereichen ohne Zugluft einsetzbar. Das SoftEdge Bodenprofil sowie Lichtgitter sind in diesem Modell inklusive. Zur Stabilisierung des Behanges befinden sich Kunststoffgleiter im Randbereich der einzelnen Behangsektionen.



Torgröße

Breite max.	4000	mm
Höhe max.	4000	mm

Geschwindigkeit (Schütz-Steuerung 3-phasig)

Öffnen max.	0,8	(m/s)
Schließen max.	0,8	(m/s)

Produktbeschreibung	
Verwendung	Innentor
Behang Material	PVC
Gewebestärke (mm)	1,5
Sichtfeldstärke (mm)	2,0
Konstruktion	selbsttragend
Material /Oberfläche Führung	Optional Stahl verzinkt, hochwertige Nasslack - Beschichtung, RAL nach Wahl
Wellen-/Antriebsverkleidung	Optional gerade
Potenzialfreie Kontakte	1
Temperaturbereich	+5°C bis +40°C

Ausstattungsmerkmale		
Windsicherung	Behangleiter	•
Bodenprofil	SoftEdge (Gummi-Abschlussprofil)	•
	RAL 1018 Zinkgelb	•
Behangfarben	RAL 2004 Reinorange	•
	RAL 3002 Karminrot	•
	RAL 5010 Enzianblau	•
	RAL 7038 Achatgrau	•

• Standard ○ Optional

Sicherheits- und Antriebsausstattung		
Sicherheitsausstattung	EN 13241.1	•
Antrieb und Steuerung	AKE light	•
	Anschlussspannung, 3-phasig 3-400 V,N, PE	•
	Taster Auf-Halt-Zu	•
	Not-Aus-Taster, 3-phasig	•
	Elektronischer Endschalter DES	•
	Überwachung Schließebene, ECO Sicherheitsgitter IP 67	•
	Schutzart für Antrieb / Steuerung	IP 65 / IP 54
Absicherung, 1-phasig, 3-phasig	10 A, K-Charakteristik	•
Aufhaltezeit Sekunden	1 - 200	•

• Standard ○ Optional

Die vorstehenden Informationen, insbesondere Angaben und Darstellungen, sind unverbindlich und stellen keine Beschaffenheitsvereinbarung und keine Garantie dar. Änderungen und Irrtümer ausdrücklich vorbehalten. Das Datenblatt ist urheberrechtlich geschützt. Nachdruck, auch auszugsweise, nur mit unserer Genehmigung.